

# ***PARTS LIST***

## **DDL-7000A-7 PARTS LIST**

下記 URL (PARTS Website/PC サイト) より、便利な検索機能のついた Web Parts Book をご利用頂けます。  
ご利用には会員登録が必要です。(無料)

<https://juki.aftama.com/JUKI/JA>

You can use a Web Parts Book with a convenient search function from the URLs (PARTS Website/PC-site)  
below. To use the PARTS Website, free membership registration is required.

<https://juki.aftama.com/JUKI/EN>

## HOW TO MAKE USE OF THIS PARTS LIST

- 1.As to “#01” and “#02” refer to the “Note” given at the bottom of the respective pages.
- 2.Codes on the “Qty” column
  - Each numeral indicates the number of parts required.
  - “0.1” and “2.5” indicate the length (in meters) of the respective parts.
- 3.Parentheses mean that the corresponding part is a subpart that constructs an assembly part.
- 4.Dotted lines on the Figures indicate assembly parts.
- 5.As to the parts with marks of “☆”(Consumable parts)and “◎”(optional parts)on the respective parts, it is recommended to prepare spares.

### パーツリストご利用に際して

1. リストページの #01、#02 の印は、ページ下の “注記” の説明を参照下さい。
2. 数量欄の数字は、個数を表し、0.1、2.5 等の数値は、長さ（単位メートル）を表します。
3. 数量欄の（ ）は、組部品を構成している子部品であることを意味します。
4. イラストページの-----枠は、組構成であることを意味します。
5. リストページの “☆”（消耗部品）、“◎”（オプション部品）の印がついた部品は、予備を準備しておくことをお奨めします。

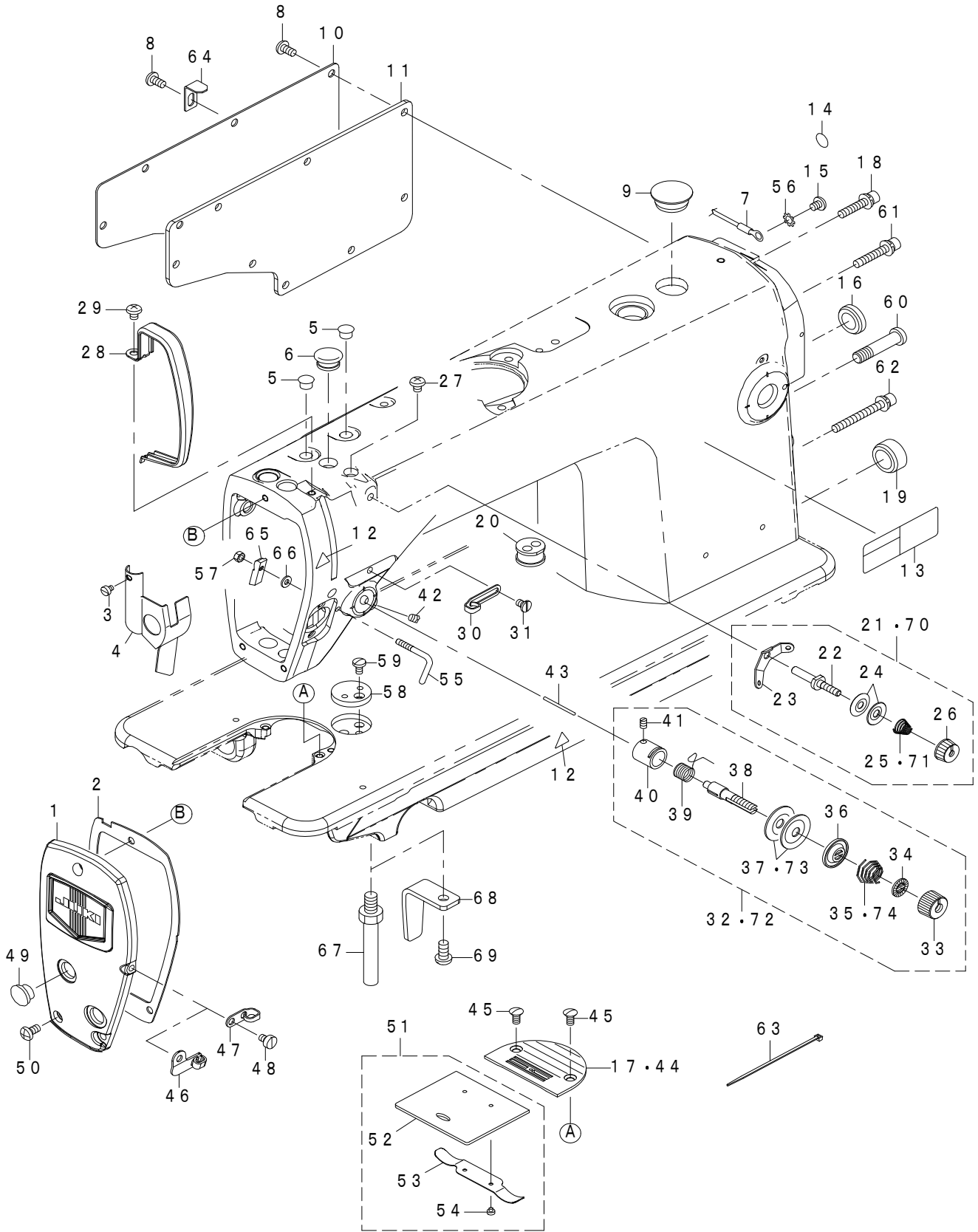
# CONTENTS

## 目次

1. MACHINE FRAME & MISCELLANEOUS COVER COMPONENTS.....	1
頭部・外装関係	
2. BOBBIN WINDER COMPONENTS .....	3
糸巻装置関係	
3. MAIN SHAFT & THREAD TAKE-UP LEVER COMPONENTS .....	5
上軸・天秤関係	
4. NEEDLE BAR, UPRIGHT SHAFT & HOOK DRIVING SHAFT COMPONENTS .....	7
針棒・立軸・下軸関係	
5. HAND LIFTER COMPONENTS .....	9
押え上げ関係	
6. FEED MECHANISM COMPONENTS .....	11
送り関係	
7. THREAD TRIMMER COMPONENTS .....	13
糸切り関係	
8. AUTOMATIC REVERSE FEED COMPONENTS.....	15
自動逆送り関係	
9. EXCLUSIVE PARTS TYPE NB.....	16
NB 仕様専用部品	
10. OIL LUBRICATION COMPONENTS.....	17
給油関係	
11. OIL RESERVOIR COMPONENTS.....	19
油溜関係	
12. PSC UNIT.....	21
PSC ユニット	
13. ACCESSORIE PARTS COMPONENTS.....	22
付属品関係	
14. THREAD STAND COMPONENTS.....	23
糸立装置関係	
NUMERICAL INDEX OF PARTS.....	25
索引	

# 1. MACHINE FRAME & MISCELLANEOUS COVER COMPONENTS

頭部・外装関係



REF.NO	NOTE	PART NO	DESCRIPTION	品名	Qty
1		402-25175	FACE_PLATE_ASM.	面板(組)	1
2		400-12126	FACE_PLATE_PACKING	面板パッキン	1
3		SS-6080320-SP	SCREW_1/8-44_L=2.5	平ねじ 1/8-44 L=2.5	1
4		229-00757	FACE_PLATE_OIL_SHIELD_ASM.	面部油防板(組)	1
5		TA-0850604-R0	RUBBER_PLUG	止め栓	2
6		TA-1250705-R0	RUBBER_PLUG	止め栓	1
7		401-12907	GROUND_WIRE_ASM.	アースコード(組)	1
8		SS-4120925-SP	SCREW_3/16-28_L=9	なべ小ねじ 3/16-28 L=9	8
9		TA-2100904-R0	RUBBER_PLUG	止め栓	1
10		402-25177	WINDOW_PLATE	窓板	1
11		400-12129	SIDE_PLATE_PACKING	窓板パッキン	1
12		CM-3002000-01	ATTENTION_SEAL	指げが注意シール(16)	2
13		401-02261	SAFETY_LABEL_S	安全ラベル	1
14		229-01805	GROUND_MARK	グラウンドマーク	1
15		SS-4120615-SP	SCREW_3/16-28_L=6	なべねじ 3/16-28 L=6	1
16		TA-2000502-R0	RUBBER_PLUG	止め栓	1
17	#01	114-00801	THROAT_PLATE_J	針板 J	1
18		SL-6052592-TN	BOLT	座金付き六角穴ボルト	1
19		TA-2101002-R0	RUBBER_PLUG	止め栓	1
20		401-11022	MAGNET_CORD_RUBBER	マグネットコードゴム	1
21	#05	229-45463	THREAD_TENSION_ASM.	第一糸調子(組)	1
22		229-45414	THREAD_TENSION_POST	第一糸調子棒	(1)
23		229-45604	THREAD_TENSION_GUIDE	第一糸調子案内	(1)
24		229-45802	THREAD_TENSION_DISK	第一糸調子皿	(2)
25	#05	229-45505	THREAD_TENSION_SPRING	第一糸調子ばね	(1)
26		229-45703	THREAD_TENSION_NUT	第一糸調子ナット	(1)
27		SS-4120615-SP	SCREW_3/16-28_L=6	なべねじ 3/16-28 L=6	1
28		402-25185	THREAD_TAKE-UP_LEVER_COVER	天秤カバー	1
29		SS-4120615-SP	SCREW_3/16-28_L=6	なべねじ 3/16-28 L=6	1
30		110-91006	ARM_THREAD_GUIDE_(HA)	アーム糸案内(HA)	1
31		229-21001	SCREW	アーム糸案内A止めねじ	1
32	#05	401-26850	THREAD_TENSION_ASM.	糸調子(組)	1
33		229-21308	THREAD_TENSION_NUT	糸調子ナット	(1)
34		229-21407	ROTATION_STOPPER	糸調子皿回転止め	(1)
35	#05	401-12420	THREAD_TENSION_SPRING_M	糸調子ばね M	(1)
36		229-21803	DISK_STOPPER	糸調子皿押え	(1)
37	#05	131-38201	THREAD_TENSION_DISK	糸調子皿	(2)
38		229-21209	THREAD_TENSION_POST	糸調子棒	(1)
39		229-21605	THREAD_TAKE-UP_SPRING	糸取りばね	(1)
40		229-45307	THREAD_TENSION_POST_BASE	糸調子棒台	(1)
41		SS-8090670-SP	SCREW_9/64-40_L=5.5	止めねじ 9/64-40 L=5.5	(1)
42		SS-8150710-TP	SCREW_15/64-28_L=7	止めねじ 15/64-28 L=7	(1)
43		229-20904	TENSION_RELEASING	糸緩めピン	1
44		B1109-552-000	THROAT_PLATE	針板	1
45		SS-2110920-TP	SCREW_11/64-40_L=8.5	丸皿ねじ 11/64-40 L=8.5	2
46	#04	401-87311	ARM_THREAD_GUIDE_B	アーム糸案内 B	1
47	#03	229-20607	ARM_THREAD_GUIDE_B	アーム糸案内 B	1
48		SS-6110610-TP	SCREW_11/64-40_L=6	平ねじ 11/64-40 L=6	1
49		TA-1250406-R0	RUBBER_PLUG_D=12.5_L=4	止め栓 D=12.5 L=4	2
50		SS-4120925-SP	SCREW_3/16-28_L=9	なべ小ねじ 3/16-28 L=9	3
51		229-01250	SLIDE_PLATE_ASM.	滑り板(組)	1
52		229-01201	SLIDE_PLATE	滑り板	(1)
53		229-01300	SLIDE_PLATE_SPRING	滑り板ばね	(1)
54		SS-6060210-SP	SCREW_3/32-56_L=1.9	平ねじ 3/32-56 L=1.9	(2)
55	#01	401-87738	ARM_THREAD_GUIDE	アーム糸案内	1
56		WT-0530002-KS	TOOTHED_WASHER_D=5.3	歯付き座金 D=5.3	1
57	#01	NS-6090310-SP	NUT_9/64-40	六角ナット 9/64-40	1
58		400-99083	RULER_STOP_SEAT	定規止め座	1
59		SS-7110720-SP	SCREW_11/64-40_L=7	丸平ねじ 11/64-40 L=7	2
60		401-26305	SCREW_5/16-24_L=35	電装固定ねじ	1
61		SL-6053092-TN	SCREW	座金付き六角穴ボルト	1
62		SL-6054592-TN	SCREW	座金付き六角穴ボルト	1
63		EA-9500B01-00	CABLE_BAND	束線バンド	1
64		401-26308	CORD_CLAMP	コード止金具	1
65	#02	114-03805	THREAD_GUIDE_C_FITTING_PLATE	糸案内C取付板	1
66	#02	WP-0371016-SD	WASHER_3.7X8X1	平座金 3.7X8X1	1
67	#02	229-01003	BED_SCREW_STUD	ベッド支柱	3
68		401-32099	BED_STD_R	ベッド支柱 R	1
69		SS-4151215-SP	SCREW_15/64-28_L=12	なべねじ 15/64-28 L=12	1
70	#01	229-63458	THREAD_TENSION_ASM.	第一糸調子(組)	1
71	#01	229-63409	THREAD_TENSION_SPRING	第一糸調子ばね	(1)
72	#01	229-62054	THREAD_TENSION_ASM.	糸調子(組)	1
73	#01	229-21506	THREAD_TENSION_DISK	糸調子皿	(2)
74	#01	229-62005	THREAD_TENSION_SPRING	糸調子ばね	(1)

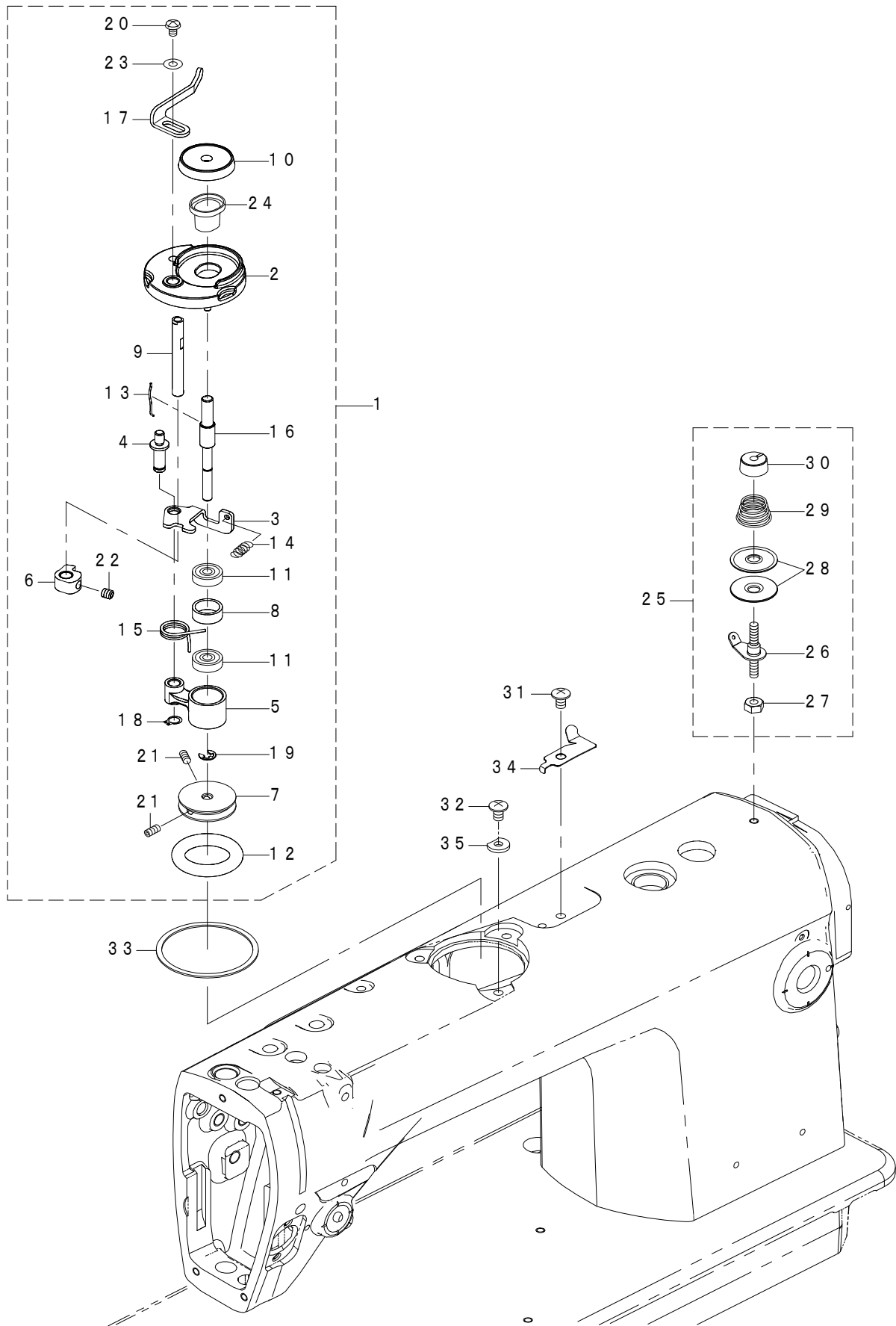
NOTE(注記)

#01....TYPE H  
#02....TYPE H(FOR OB)  
#03....TYPE OB  
#04....TYPE NB  
#05....TYPE S

H仕様  
H仕様(O B用)  
O B仕様  
NB仕様  
S仕様

## 2. BOBBIN WINDER COMPONENTS

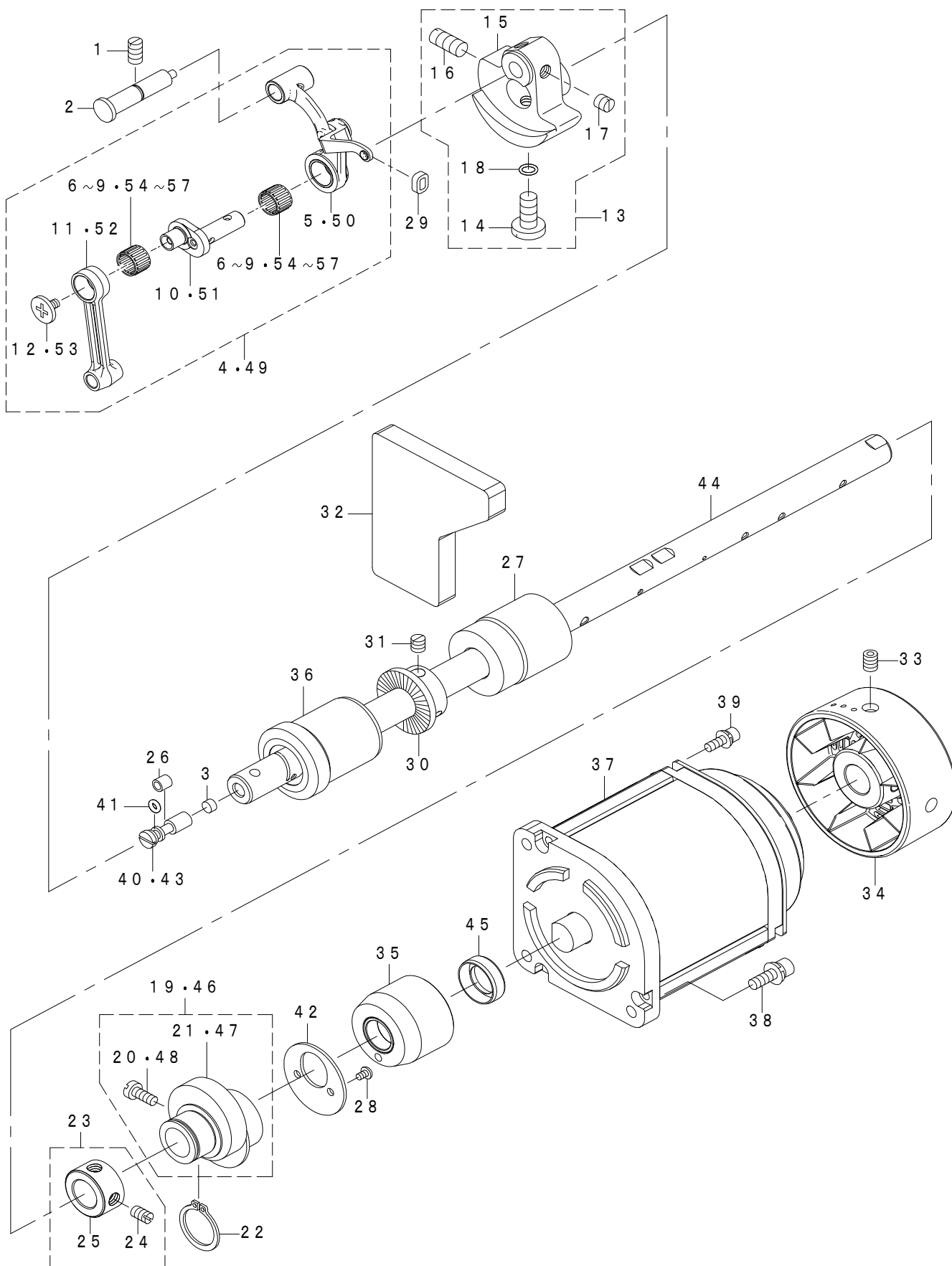
糸巻装置関係



REF.NO	NOTE	PART NO	DESCRIPTION	品名	Qty
1		402-18885	BOBBIN_WINDER_UNIT	糸巻装置結合	1
2		401-89600	BTW_BASE	糸巻取付台	(1)
3		262-60208	BTW_CAM_PLATE	糸巻き調節板	(1)
4		262-60307	BTW_BASE_SHAFT	糸巻き調節板軸	(1)
5		262-60406	BTW_SHAFT_BASE	糸巻き腕	(1)
6		262-60505	BTW_CAM_LEVER	糸巻きカム	(1)
7		262-60604	BTW_WHEEL	糸巻き車	(1)
8		262-60802	BTW_BEARING_SPACER	ベアリングスペーサー	(1)
9		262-61008	BTW_LEVER_SHAFT	糸巻きレバー軸	(1)
10		262-61206	BTW_SPACER	ボビン座	(1)
11		262-61305	BTW_BEARING	糸巻き軸ベアリング	(2)
12	☆	262-61503	BTW_WHEEL_RUBBER	糸巻き摩擦車	(1)
13		262-61602	BOBBIN_SPRING	ボビン止めばね	(1)
14		262-61701	BTW_SPRING	糸巻き調節板戻しばね	(1)
15		400-11144	BTW_TORSION_SPRING	糸巻きねじりばね	(1)
16		401-10975	BTW_SHAFT	糸巻き軸	(1)
17		400-21933	BTW_LEVER	糸巻きレバー	(1)
18		RC-0560711-KP	RETAINING_RING	C形止め輪	(1)
19		RE-0400000-K0	E-RING_4	E形止め輪 4	(1)
20		SM-5040655-SN	SCREW	バインドねじ	(1)
21		SM-8040802-TP	SCREW_M4X8	止めねじ M4X0.7 L=8	(2)
22		SM-8050502-TP	SCREW_M5_L=5	止めねじ	(1)
23		WP-0450826-SC	WASHER_4.5X10X0.8	平座金 4.5X10X0.8	(1)
24		401-19475	OIL_GUARD	オイルガード	(1)
25		401-10731	BOBBIN_THREAD_TENSION_ASSY	糸巻き糸調子(組)	1
26		401-10734	BOBBIN_THREAD_ROD_ASSY	糸巻き糸調子棒(結合)	(1)
27		NS-6120630-SP	NUT_3/16-28	六角ナット 3/16-28	(1)
28		229-21506	THREAD_TENSION_DISK	糸調子皿	(2)
29		D7133-555-B00	CONNECTING_ROD_SPRING	下連結棒ばね	(1)
30		229-45703	THREAD_TENSION_NUT	第一糸調子ナット	(1)
31		SM-0050801-SC	SCREW	トラスねじ M5 L=8	1
32		SM-0050801-SC	SCREW	トラスねじ M5 L=8	3
33		401-63521	PACKING	糸巻き取付台パッキン	1
34		400-37008	THREAD_CUTTER	糸切り保持板	1
35		401-13241	BTW_SPACER	下糸巻き装置スペーサ	1

### 3. MAIN SHAFT & THREAD TAKE-UP LEVER COMPONENTS

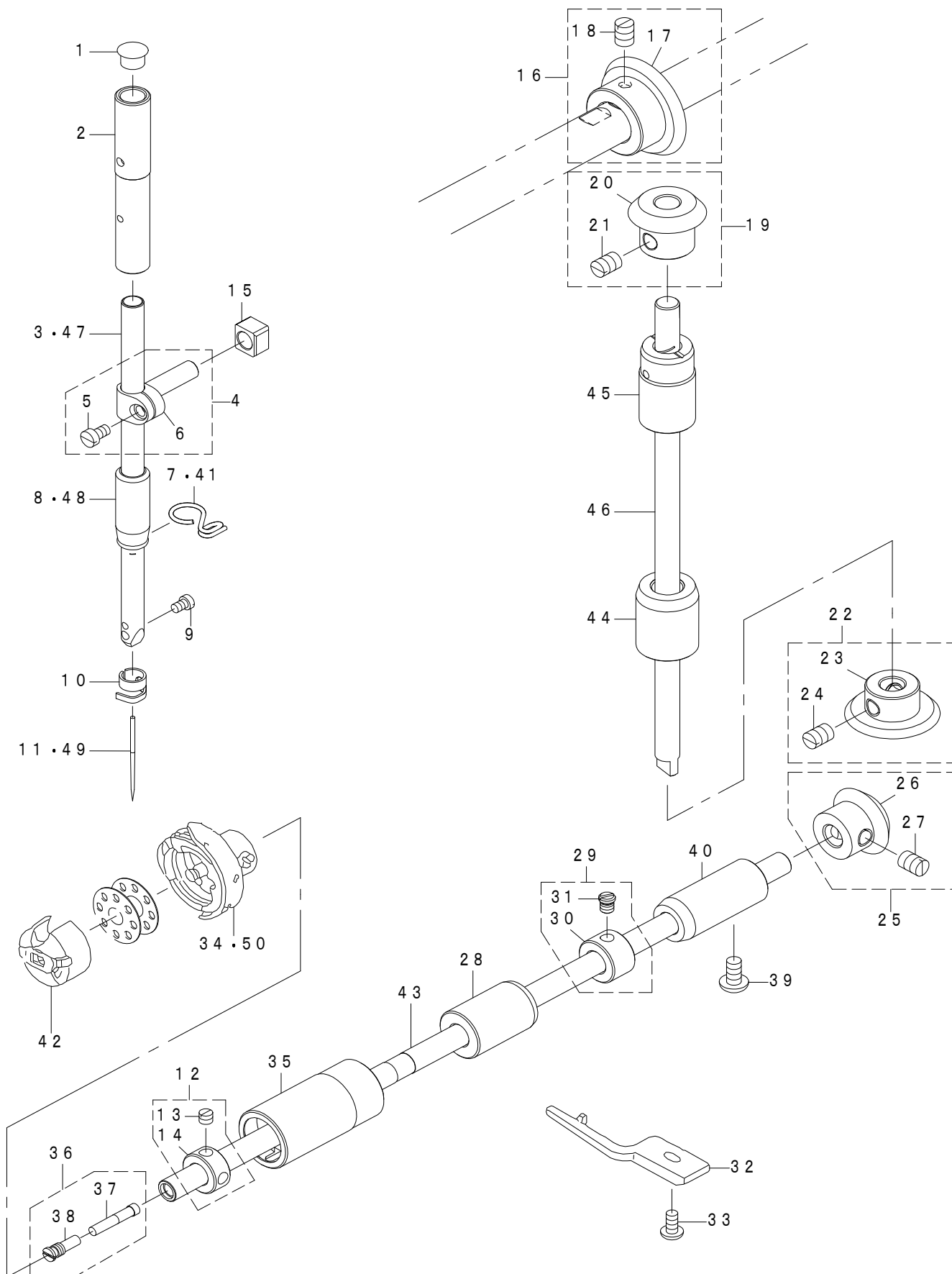
上軸・天秤関係



REF.NO	NOTE	PART NO	DESCRIPTION	品名	Qty
1		SS-8151150-TP	SCREW_15/64-28_L=10.5	止めねじ 15/64-28 L=10.5	1
2		401-06138	THREAD_TAKE-UP_CRANK_SHAFT_ASM.	天秤支え軸 (組)	1
3		110-02904	ROLLER_FELT	面部油量調節フェルト	1
4	#01	229-18072	THREAD_TAKE-UP_LEVER_ASM.	リンク天秤 (結合)	1
5	#01	229-18064	THREAD_TAKE-UP_LEVER_ASM.	リンク天秤 (組)	(1)
6	#03	229-18403	NEEDLE_BEARING_A	天秤ニードル軸受A	(2)
7	#03	229-18502	NEEDLE_BEARING_B	天秤ニードル軸受B	(2)
8	#03	229-18601	NEEDLE_BEARING_C	天秤ニードル軸受C	(2)
9	#03	229-18700	NEEDLE_BEARING_D	天秤ニードル軸受D	(2)
10	#01	229-18106	NEEDLE_BAR_CRANK	針棒クランク	(1)
11	#01	229-06606	NEEDLE_BAR_CRANK_ROD	針棒クランクロッド	(1)
12	#01	229-18304	LEFT_SCREW	天秤クランク左ねじ	(1)
13		401-10390	COUNTER_WEIGHT_ASM.	釣合錘 (組)	1
14		SS-7681650-TP	SCREW_9/32-28_L=16	丸平ねじ 9/32-28 L=16	(1)
15		401-10376	COUNTER_WEIGHT	釣合錘	(1)
16		SS-8681650-TP	SCREW_9/32-28_L=16	止めねじ 9/32-28 L=16	(1)
17		SS-8660610-TP	SCREW_1/4-40_L=6	止めねじ 1/4-40 L=6	(2)
18		RO-0442401-00	RUBBER_RING	Oリング	(1)
19	#01	229-10053	FEED_DRIVE_ECCENTRIC_CAM_ASM.	送り偏心カム (組)	1
20	#01	SS-6661110-SP	SCREW_1/4-40_L=11	平ねじ 1/4-40 L=11	(2)
21	#01	229-10004	FEED_DRIVE_ECCENTRIC_CAM	送り偏心カム	(1)
22		RC-1850001-KP	SNAP_RING_18.5	C形止め輪 18.5	1
23		401-37502	THRUST_COLLAR_ASM.	上軸スラストカラー (組)	1
24		SS-8660610-TP	SCREW_1/4-40_L=6	止めねじ 1/4-40 L=6	(2)
25		401-37503	MAIN_SHAFT_THRUST_COLLAR	上軸スラストカラー	(1)
26		B1215-552-000	OIL_ADJUSTING_COLLAR	クランク油量調節カラー	1
27		229-03306	BUSHING_INTERMEDIATE	上軸中メタル	1
28		SS-4090615-SP	SCREW_9/64-40_L=6	なべねじ 9/64-40 L=6	2
29		229-19203	OIL_PROTECTING_RUBBER	天秤油切りゴム	1
30		225-38805	DRIVING_WHEEL	糸巻き駆動車	1
31		SS-8660610-TP	SCREW_1/4-40_L=6	止めねじ 1/4-40 L=6	2
32		401-11424	FILTER	フィルター	1
33		SM-80608A2-TP	SCREW_M6_L=8	六角穴付き止めねじ M6 L=8	2
34		402-27630	HAND_PULLY	はずみ車 (完成)	1
35		402-25291	MAIN_SHAFT_BUSHING_REAR	上軸後メタル	1
36		229-03207	MAIN_SHAFT_BUSHING_FRONT	上軸前メタル	1
37		402-22686	AC_SERVO_MOTOR	ACサーボモータ	1
38		SL-6051692-TN	BOLT	座金付き六角穴ボルト	3
39		SL-6041242-TN	BOLT	座金付き六角穴ボルト	3
40	#02	B1213-552-000-A	OIL_ADJUSTING_PIN	クランク油量調節ピン	1
41		RO-0291801-00	RUBBER_RING	Oリング	1
42		229-10103	THRUST_COLLAR	送り偏心カムスラスト受	1
43	#01	229-03900	ADJUSTING_PIN	クランク油量調節ピン	1
44		402-22701	MAIN_SHAFT	上軸	1
45		401-39216	OIL_SEAL	オイルシール	1
46	#02	229-70552	FEED_ECCENTRIC_CAM_ASM.	送り偏心カム (組)	1
47	#02	229-70503	FEED_ECCENTRIC_CAM_L	送り偏心カム L	(1)
48	#02	229-72806	FEED_ECCENTRIC_CAM_SETSCREW	送り偏心カム止めねじ	(2)
49	#02	110-62858	LINK_THREAD_TAKE-UP_LEVER_ASM.	リンク天秤 (結合)	1
50	#02	110-17068	LINK_THREAD_TAKE-UP_LEVER_ASM.	リンク天秤 (組)	(1)
51	#02	110-62809	NEEDLE_BAR_CRANK	針棒クランク	(1)
52	#02	B1408-552-000	NEEDLE_BAR_CRANK_ROD	針棒クランクロッド	(1)
53	#02	B1903-552-000	LEFT_SCREW	左ねじ	(1)
54	#04	B1905-541-A00	NEEDLE_BEARING	天秤ニードルベアリング	(2)
55	#04	B1905-541-B00	NEEDLE_BEARING	天秤ニードルベアリング	(2)
56	#04	B1905-541-C00	NEEDLE_BEARING	天秤ニードルベアリング	(2)
57	#04	B1905-541-D00	NEEDLE_BEARING	天秤ニードルベアリング	(2)
		NOTE(注記)	#01....TYPE S #02....TYPE H #03....SELECTIVE PARTS(TYPE S) #04....SELECTIVE PARTS(TYPE H)	S 仕様 H 仕様 選択部品 (S 仕様) 選択部品 (H 仕様)	

#### 4. NEEDLE BAR, UPRIGHT SHAFT & HOOK DRIVING SHAFT COMPONENTS

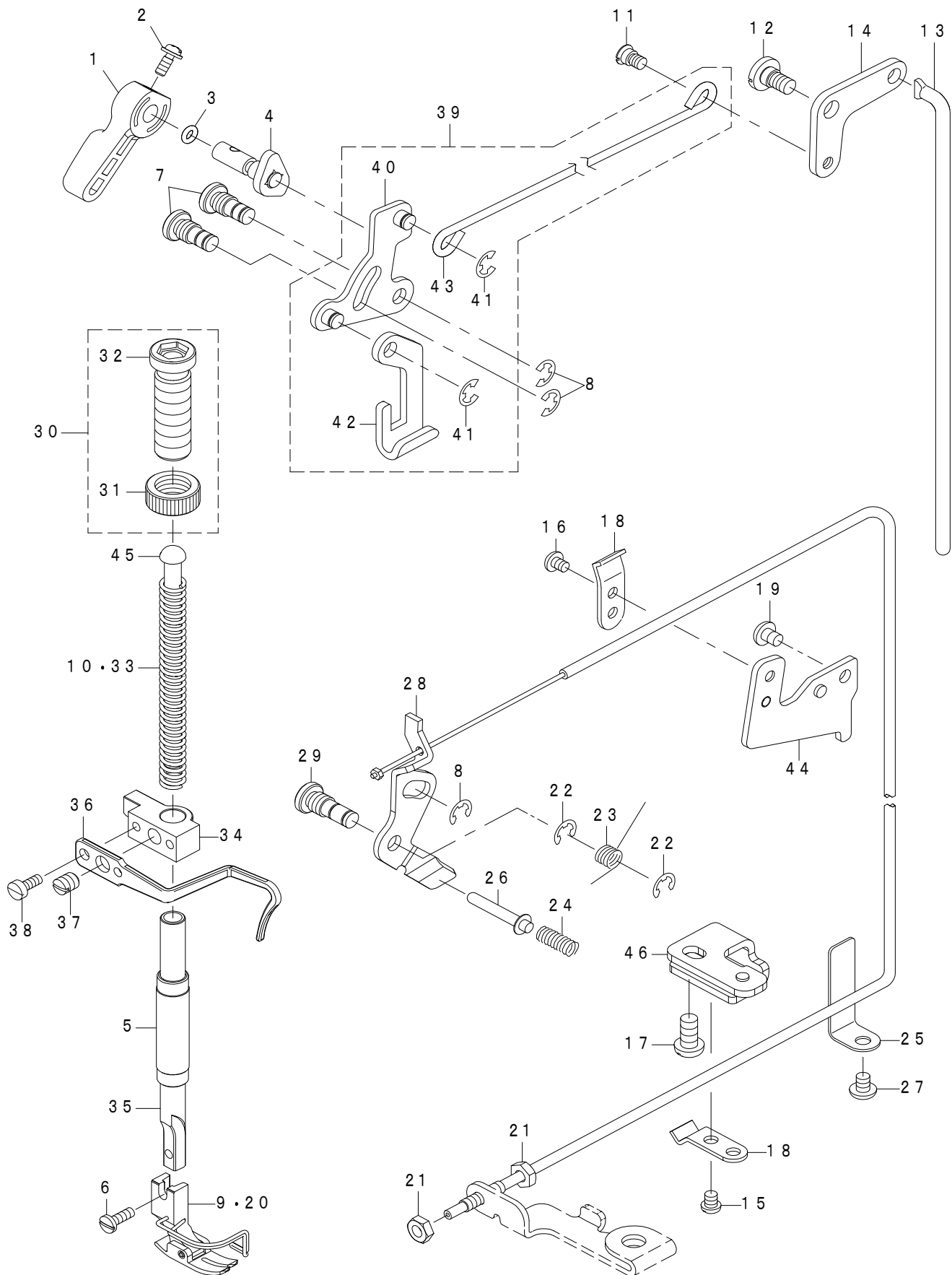
針棒・立軸・下軸関係



REF.NO	NOTE	PART NO	DESCRIPTION	品名	Qty	
1		TA-0850604-R0	RUBBER_PLUG	止め栓	1	
2		229-06101	NEEDLE_BAR_BUSHING_UPPER	針棒上メタル	1	
3	#01	229-39508	NEEDLE_BAR	針棒	1	
4		229-06457	NEEDLE_BAR HOLDER_ASM.	針棒抱き(組)	1	
5		SS-6090670-TP	SCREW_9/64-40 L=6	平ねじ 9/64-40 L=6	(1)	
6		229-06408	NEEDLE_ROD HOLDER	針棒抱き	(1)	
7	#02	400-23223	NEEDLE_BAR_THREAD_GUIDE	針棒糸案内	1	
8	#01	229-06200	NEEDLE_BAR_BUSHING_LOWER	針棒下メタル	1	
9		SS-7080510-TP	SCREW_1/8-44 L=4.5	丸平ねじ 1/8-44 L=4.5	1	
10		229-70404	NEEDLE_BAR_THREAD_HOOK	針棒糸掛け	1	
11	☆	#01	MDB-100B1400	針 DBX1 #14	1	
12		229-17058	THRUST_COLLAR_ASM_FRONT	下軸スラスト受前(組)	1	
13		SS-8110410-TP	SCREW_11/64-40 L=3.5	止めねじ 11/64-40 L=3.5	(2)	
14		229-17009	THRUST_COLLAR_FRONT	下軸スラスト受前	(1)	
15		400-90058	SLIDE_BLOCK	針棒抱き案内コロ	1	
16		400-90002	UPPER_LARGE_BEVEL_GEAR_ASM.	上傘歯車大(組)	1	
17		400-90006	UPPER_LARGE_BEVEL_GEAR	上傘歯車大	(1)	
18		SS-8660810-TP	SCREW_1/4-40 L=8	止めねじ 1/4-40 L=8	(2)	
19		400-90003	UPPER_SMALL_BEVEL_GEAR_ASM.	上傘歯車小(組)	1	
20		400-90007	UPPER_SMALL_BEVEL_GEAR	上傘歯車小	(1)	
21		SS-8660810-TP	SCREW_1/4-40 L=8	止めねじ 1/4-40 L=8	(2)	
22		400-90004	LOWER_LARGE_BEVEL_GEAR_ASM.	下傘歯車大(組)	1	
23		400-90008	LOWER_LARGE_BEVEL_GEAR	下傘歯車大	(1)	
24		SS-8660810-TP	SCREW_1/4-40 L=8	止めねじ 1/4-40 L=8	(2)	
25		400-90005	LOWER_SMALL_BEVEL_GEAR_ASM.	下傘歯車小(組)	1	
26		400-90009	LOWER_SMALL_BEVEL_GEAR	下傘歯車小	(1)	
27		SS-8660810-TP	SCREW_1/4-40 L=8	止めねじ 1/4-40 L=8	(2)	
28		401-27191	HOOK_DRIVING_SHAFT_M	釜軸中メタル	1	
29		401-36014	THRUST_COLLAR_ASM.	下軸スラスト受後(組)	1	
30		401-36013	HOOK_DRIVING_SHAFT_THRUST_COLLAR	下軸スラスト受後	(1)	
31		SS-6110420-TP	SCREW_11/64-40 L=4.8	平ねじ 11/64-40 L=4.8	(2)	
32		229-16407	BOBBIN_CASE_POSITIONING_FINGER	中釜押え	1	
33		SS-6111210-SP	SCREW_11/64-40 L=12	平ねじ 11/64-40 L=12	1	
34	☆	#01	401-53440	HOOK_ASM.	給油釜(組)	1
35		401-27177	HOOK_DRIVING_SHAFT_F	釜軸前メタル	1	
36		229-16555	OIL_SEAL_SCREW_ASM.	下軸前止めねじ(組)	1	
37		110-15906	OIL_WICK	下軸前止めねじ油芯	(1)	
38		229-16506	SET_SCREW	下軸前止めねじ	(1)	
39		SS-4120915-SP	SCREW_3/16-28 L=9	なべねじ 3/16-28 L=9	1	
40		229-16308	HOOK_DRIVING_SHAFT_BUSH_REAR	下軸後メタル	1	
41	#01	401-41523	NEEDLE_BAR_THREAD_GUIDE_P	針棒糸案内	1	
42	☆	402-11519	BOBBIN_CASE_ASM.	ボビンケース(ばね入り)	1	
43		401-27192	HOOK_DRIVING_SHAFT	釜軸	1	
44		229-05202	UPRIGHT_SHAFT_BUSHING_LOWER	立軸下メタル	1	
45		229-05103	UPRIGHT_SHAFT_BUSHING_UPPER	立軸上メタル	1	
46		229-05004	UPRIGHT_SHAFT	立軸	1	
47	#02	229-70206	NEEDLE_BAR	針棒	1	
48	#02	401-71515	NEEDL_BAR_BUSHING	針棒下メタル	1	
49	☆	#02	MDP-500B2100	針 DPX5 #21	1	
50	☆	#02	400-35058	HOOK_ASM.	給油釜(組)	1
		NOTE(注記)	#01....TYPE S #02....TYPE H	S仕様 H仕様		

## 5. HAND LIFTER COMPONENTS

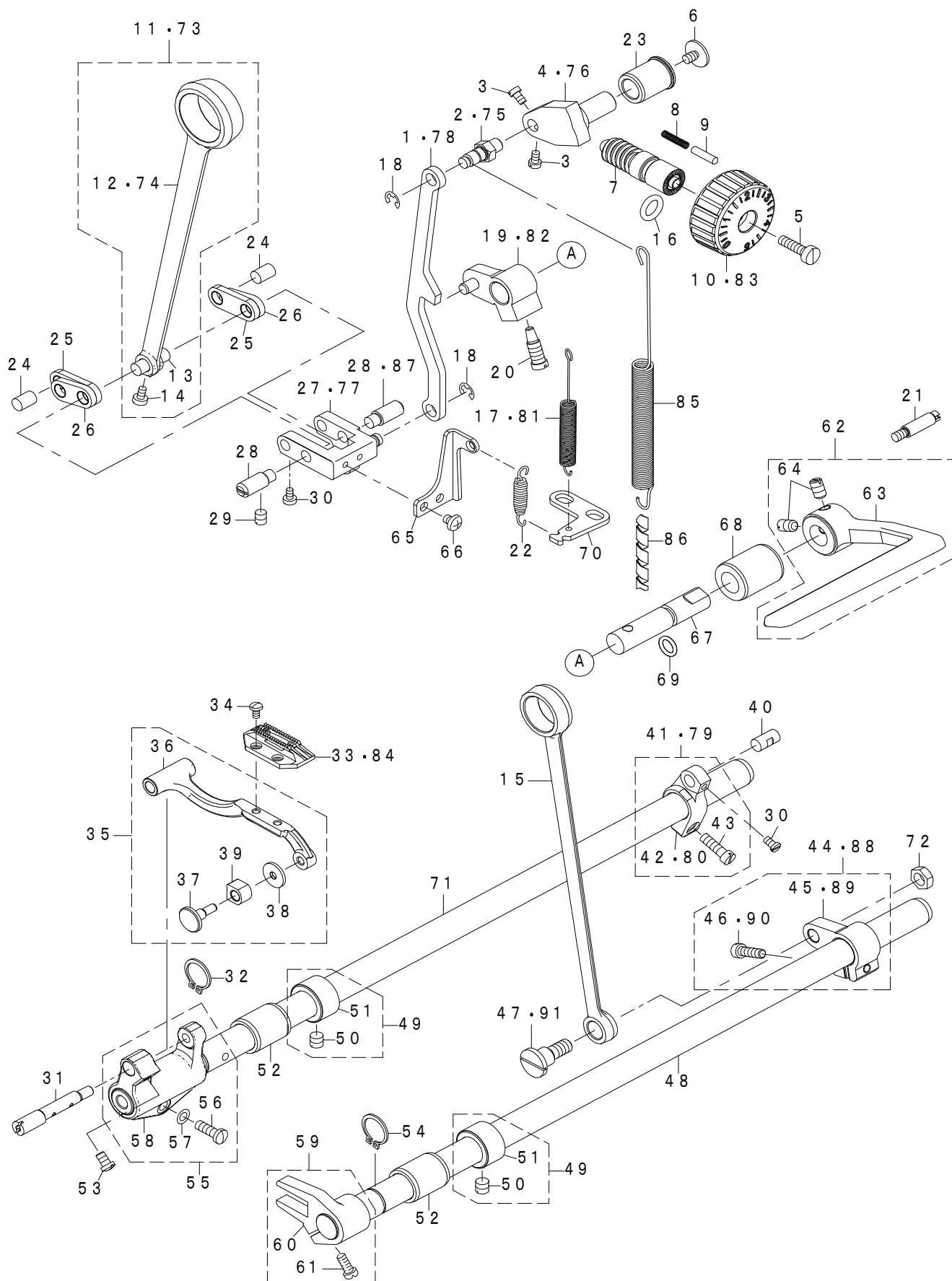
押え上げ関係



REF.NO	NOTE	PART NO	DESCRIPTION	品名	Qty
1		229-07802	HAND_LIFTER	押え上げレバー	1
2		B1521-555-000	SCREW	押え上げレバー止めねじ	1
3		RO-0371801-00	RUBBER_RING	Oリング	1
4		229-08552	HAND_LIFTER_CAM_ASM.	押え上げカム (組)	1
5		400-60989	PRESSER_BAR_BUSHING_LOWER	押え棒下メタル	1
6		SS-7091110-TP	SCREW_9/64-40_L=10.5	丸平ねじ 9/64-40 L=10.5	1
7		229-08701	LINK_SHAFT	引き上げリンク軸	2
8		RE-0500000-K0	E-RING	E形止め輪 5	3
9	#03	B1524-012-0BA	PRESSER_FOOT_ASM.	自由押え (針ガード付き)(組)	1
10	#02	B1505-552-000-A	PRESSER_SPRING	押え調節ばね	1
11		229-08909	HINGE_SCREW	膝上げ横棒段ねじ	1
12		SD-0720331-SP	HINGE_SCREW_D=7.24_H=3.3	段ねじ D=7.24 H=3.3	1
13		229-09006	KNEE_LIFTER_CONNECTING_ROD	膝上げ連結棒	1
14		229-08800	KNEE_LIFTER_LINK	膝上げリンク	1
15		SS-4110515-SP	SCREW_11/64-40_L=5	なべねじ 11/64-40 L=5	1
16		SS-4110515-SP	SCREW_11/64-40_L=5	なべねじ 11/64-40 L=5	1
17		SS-4150915-SP	SCREW_15/64-28_L=9	なべねじ 15/64-28 L=9	1
18		229-44508	WIRE_PRESSER_A	ワイヤー押え A	2
19		SS-4120615-SP	SCREW_3/16-28_L=6	なべねじ 3/16-28 L=6	1
20	#02	D1524-555-EBL	PRESSER_FOOT_ASM.	自由押え (組)(針ガード付き)	1
21		NS-6620310-SP	NUT_3/16-32	六角ナット 3/16-32	2
22		RE-0500000-K0	E-RING	E形止め輪 5	2
23		229-20201	RETURN_SPRING	糸緩め板戻しばね	1
24		229-20409	THREAD_RELEASE_PIN_SPRING	糸緩めピンばね	1
25		229-45109	WIRE_CABLE_SUPPORT	ワイヤーケーブル当て	1
26		229-20300	THREAD_RELEASE_SUPPORTING_PIN	糸緩め補助ピン	1
27		SS-4120615-SP	SCREW_3/16-28_L=6	なべねじ 3/16-28 L=6	1
28		401-32068	THREAD_RELEASE_WIRE_ASM.	糸緩めワイヤー (組)	1
29		229-20102	TENSION_RELEASE_SHAFT	糸緩め板軸	1
30		229-07554	PRESSER_SPRING_REGULATOR_ASM.	送り調節ねじナット (組)	1
31		229-07604	PRESSER_SPRING_REGULATOR_NUT	押え調節ねじナット	(1)
32		229-07505	PRESSER_SPRING_REGULATOR	押え調節ねじ	(1)
33	#03	229-07406	PRESSER_SPRING	押え調節ばね	1
34		400-98388	PRESSER_BAR_GUIDE_BRACKET	押え棒抱き	1
35		400-17805	PRESSER_BAR	押え棒	1
36	#01	229-07307	THREAD_GUIDE	押え棒抱き糸案内	1
37		SS-8660810-TP	SCREW_1/4-40_L=8	止めねじ 1/4-40 L=8	1
38	#01	SS-6090910-SP	SCREW_9/64-40_L=9	平ねじ 9/64-40 L=9	2
39		229-08354	KNEE_LIFTING_CROSS_ROD_ASM.	膝上げ横棒 (組)	1
40		229-08156	LIFTING_LINK_ASM.	引き上げリンク (組)	(1)
41		RE-0500000-K0	E-RING	E形止め輪 5	(2)
42		229-08008	LIFTING_PLATE	引き上げ板	(1)
43		229-08305	KNEE_LIFTER_SIDE_ROD	膝上げ横棒	(1)
44		401-32067	WIRE_PRESSER_BASE	ワイヤー押え台上	1
45		229-07703	PRESSER_GUIDE_BAR	押え案内棒	1
46		401-27189	WIRE_PRESSER_SUPPORT	糸緩めワイヤー押え玉台	1
		NOTE(注記)	#01....TYPE OB #02....TYPE H #03....TYPE OB,NB	O B 仕様 H 仕様 O B, NB 仕様	

## 6. FEED MECHANISM COMPONENTS

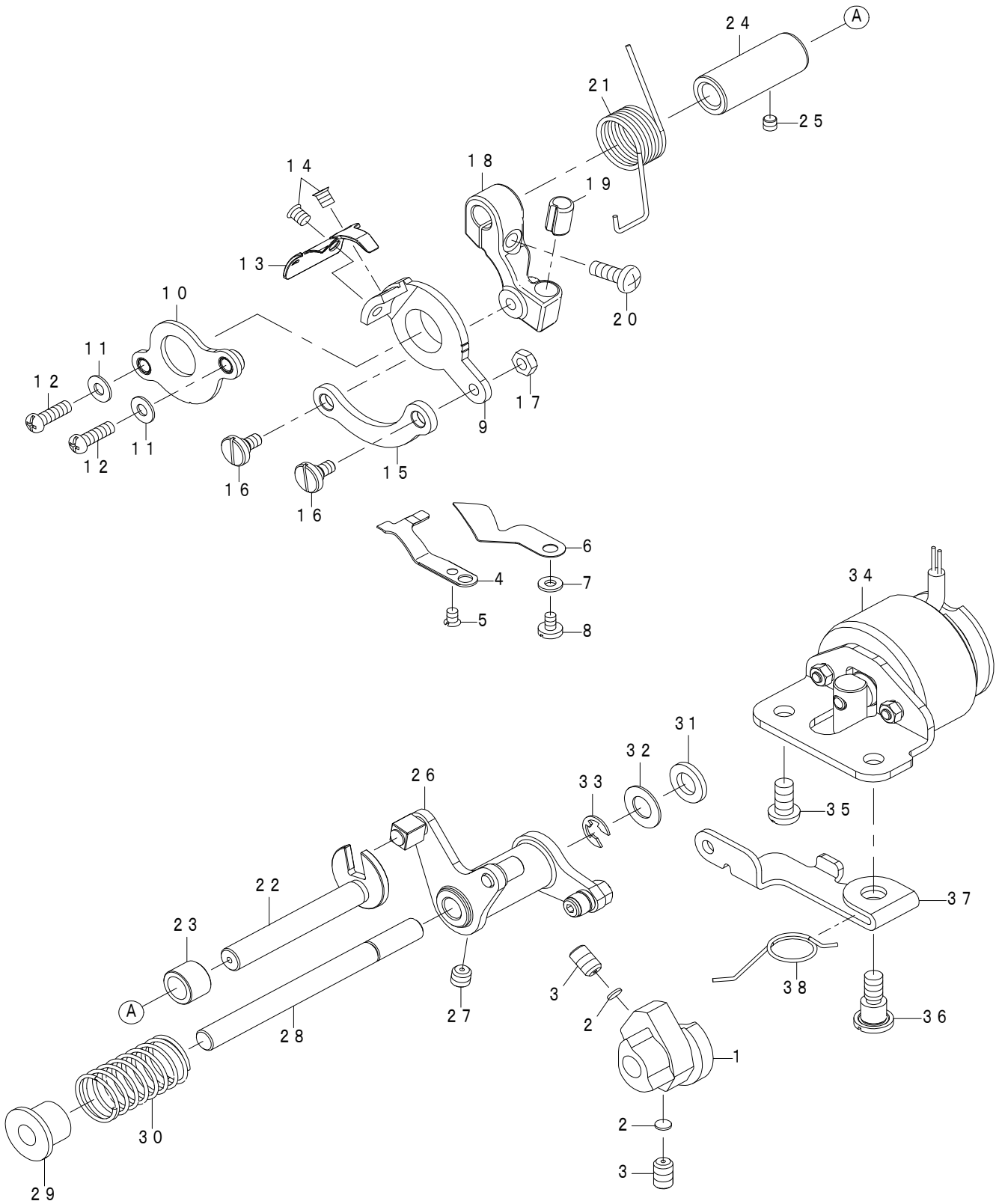
送り関係



REF.NO	NOTE	PART NO	DESCRIPTION	品名	Qty	
1	#01	229-41108	FEED_ADJUST_ROD	送り調節ロッド	1	
2	#01	229-11507	WALKING_FOOT_PIN_C	送り調節台ピン	1	
3		SS-6090670-TP	SCREW_9/64-40_L=6	平ねじ 9/64-40 L=6	2	
4	#01	229-11606	FEED_REGULATOR	送り調節台	1	
5		SS-6121860-SP	SCREW_3/16-28_L=18	平ねじ 3/16-28 L=18	1	
6		SS-7120770-SH	SCREW_3/16-28_L=7	丸平ねじ 3/16-28 L=7	1	
7		229-11804	FEED_REGULATOR_SCREW	送り調節ねじ	1	
8		229-12109	FEED_REGULATOR_PIN_SPRING	送り調節ピンばね	1	
9		229-12000	FEED_REGULATOR_PIN	送り調節ピン	1	
10	#01	401-01726	FEED_DIAL	送りダイヤル	1	
11	#01	229-10251	CONNECTING_ROD_ASM.	水平送りロッド(組)	1	
12	#01	229-10202	ROCKER_SHAFT_CONNECTING_ROD	水平送りロッド	(1)	
13		229-11101	WALKING_FOOT_PIN_C	水平送りピンC	(1)	
14		SS-6090620-TP	SCREW	平ねじ	(1)	
15		229-15003	CONNECTING_ROD	上下送りロッド	1	
16		RO-0922702-00	RUBBER_RING	Oリング	1	
17	#01	110-10311	LEVER_SPRING	送りレバーばね	1	
18		RE-0500000-K0	E-RING	E形止め輪 5	2	
19	#01	229-12257	FEED_REVERSE_ARM_ASM.	送りレバー腕(組)	1	
20	#01	229-12505	FEED_REVERSE_ARM_SCREW	送りレバー腕止めねじ	1	
21		401-15888	LEVER_STOPPER_ASSY	レバーストッパー(組)	1	
22	#01	110-37405	SPRING	調節リンクばねB	1	
23		110-09800	FEED_REGULATOR_BUSHING	送り調節台メタル	1	
24		229-10905	WALKING_FOOT_PIN_A	水平送りピンA	2	
25		400-89548	CONNECTING_LINK_B	連結リンクB	2	
26		400-93417	CONNECTING_LINK_A	連結リンクA	2	
27	#01	229-40951	FEED_ADJUST_LINK_ASM.	送り調節リンク(組)	1	
28		229-10806	ADJUST_LINK_FULCRUM_SHAFT_A	調節リンク支点軸A	2	
29		SS-6151220-SP	SCREW_15/64-28_L=11.5	平ねじ 15/64-28 L=11.5	2	
30		SS-6090620-TP	SCREW	平ねじ	3	
31		229-40803	FEED_BAR_SHAFT	送り台軸	1	
32		RC-0150001-KP	RETAINING_RING_13.8	C形止め輪 13.8	1	
33	★	#01	401-33950	FEED_DOG_M	送り歯M	1
34		SS-4080620-TP	SCREW_1/8-44_L=6	なべねじ 1/8-44 L=6	2	
35		229-40753	FEED_BASER_ASM.	送り台(組)	1	
36		229-40704	FEED_BASER	送り台	(1)	
37		B1706-555-000	VERTICAL_FEED_SQUARE_BLOCK_SHAFT	上下送り角駒軸	(1)	
38		229-13503	WASHER	上下送り角駒軸座金	(1)	
39		229-13602	VERTICAL_FEED_SQUARE_BLOCK	上下送り角駒	(1)	
40		229-11002	WALKING_FOOT_PIN_B	水平送りピンB	1	
41	#01	401-10379	ASSY_FEED_ROCKER_ARM	水平送り腕(組)	1	
42	#01	401-10378	FEED_ROCKER_ARM	水平送り腕	(1)	
43		SS-6121610-SP	SCREW_3/16-28_L=15.5	平ねじ 3/16-28 L=15.5	(1)	
44	#01	401-09422	FEED_ARM_ASM	上下送り腕(組)	1	
45	#01	401-08863	FEED_ARM	上下送り腕	(1)	
46	#01	SS-7121610-SP	SCREW_3/16-28_L=15.5	丸平ねじ 3/16-28 L=15.5	(1)	
47	#01	SD-1000801-SH	HINGE_SCREW_D=10_H=8	段ねじ D=10 H=8	1	
48		229-15201	FEED_DRIVING_SHAFT	上下送り軸	1	
49		401-37504	THRUST_COLLAR_ASM	送り軸スラストカラー(組)	1	
50		SS-8660610-TP	SCREW_1/4-40_L=6	止めねじ 1/4-40 L=6	(2)	
51		401-37505	FEED_ROCKER_SHAFT_THRUST_COLLAR	送り軸スラストカラー	(1)	
52		229-13008	FEED_ROCKER_SHAFT_BUSHING	送り軸メタル	2	
53		SS-7110740-TP	SCREW_11/64-40_L=7	丸平ねじ 11/64-40 L=7	1	
54		RC-0150001-KP	RETAINING_RING_13.8	C形止め輪 13.8	1	
55		229-40654	FEED_ROCKER_ASM.	送り台腕(組)	1	
56		SS-7121410-TP	SCREW_3/16-28_L=14	丸平ねじ 3/16-28 L=14	(1)	
57		WP-0480856-SP	WASHER_4.8X8.4X0.8	平座金 4.8X8.4X0.8	(1)	
58		229-40605	FEED_ARM	送り台腕	(1)	
59		229-15359	DRIVING_SHAFT_CRANK_ASM.	上下送り二又(組)	1	
60		229-15300	RIVING_SHAFT_CRANK	上下送り二又	(1)	
61		SS-7111120-SP	SCREW_11/64-40_L=10.5	丸平ねじ 11/64-40 L=10.5	(1)	
62		401-02264	FEED_REVER_ASM.	送りレバー(組)	1	
63		229-12703	FEED_LEVER	送りレバー	(1)	
64		SM-8061010-TP	SCREW	止めねじ M6 L=10	(2)	
65	#01	402-30589	REGULATOR_SPRING_HOOK_PLATE	調節ばね掛け板	1	
66	#01	SS-4110515-SP	SCREW_11/64-40_L=5	なべねじ 11/64-40 L=5	2	
67		401-00812	FEED_LEVER_SHAFT	送りレバー軸	1	
68		229-12802	FEED_LEVER_SHAFT_BUSHING	送りレバー軸メタル	1	
69		RO-0781901-00	RUBBER_RING	Oリング	1	
70		402-30521	FEED_SPRING_HOOK_PLATE	送りばね掛け板	1	
71		401-33779	FEED_ROCKER_SHAFT	水平送り軸	1	
72		NS-6680410-SP	NUT_9/32-28	六角ナット 9/32-28	1	
73	#02	229-70750	HORIZONTAL_FEED_ROD_ASM.	水平送りロッド(組)	1	
74	#02	229-70701	HORIZONTAL_FEED_ROD	水平送りロッド	(1)	
75	#02	229-71204	FEED_REGULATOR_BASE_PIN	送り調節台ピン	1	
76	#02	229-71303	FEED_REGULATOR_BASE	送り調節台	1	
77	#02	400-31240	FEED_ADJUST_LINK_ASM.	送り調節リンク(組)	1	
78	#02	400-39673	FEED_ADJUST_ROD	送り調節ロッド	1	
79	#02	229-70859	HORIZONTAL_FEED_ARM_ASM.	水平送り腕(組)	1	
80	#02	229-70800	HORIZONTAL_FEED_AR	水平送り腕	(1)	
81	#02	229-71709	FEED_REVERSE_SPRING	送りレバーばね	1	
82	#02	229-71550	FEED_LEVER_ARM_ASM.	送りレバー腕(組)	1	
83	#02	400-39674	FEED_DIAL	送りダイヤル	1	
84	★	#02	114-03003	FEED_J	送り J	1
85	#02	402-25300	FEED_REGULATOR_SPRING_7H	送り調節台ばね 7H	1	
86	#02	HX-0018900-00	SPIRAL_TUBE	スパイラルチューブ	0.1	
87	#02	400-10395	ADJUSTING_LINK_FULCRUM_SHAFT_B	調節リンク支点軸	1	
88	#02	229-72251	VERTICAL_FEED_ARM_ASM.	上下送り腕(組)	1	
89	#02	229-72202	VERTICAL_FEED_ARM	上下送り腕	(1)	
90	#02	SS-6121210-SP	SCREW_3/16-28_L=12	平ねじ 3/16-28 L=12	(1)	
91	#02	400-31249	HINGE_SCREW	上下送り段ねじ	1	
		NOTE(注記)	#01....TYPE S #02....TYPE H	S 仕様 H 仕様		

# 7. THREAD TRIMMER COMPONENTS

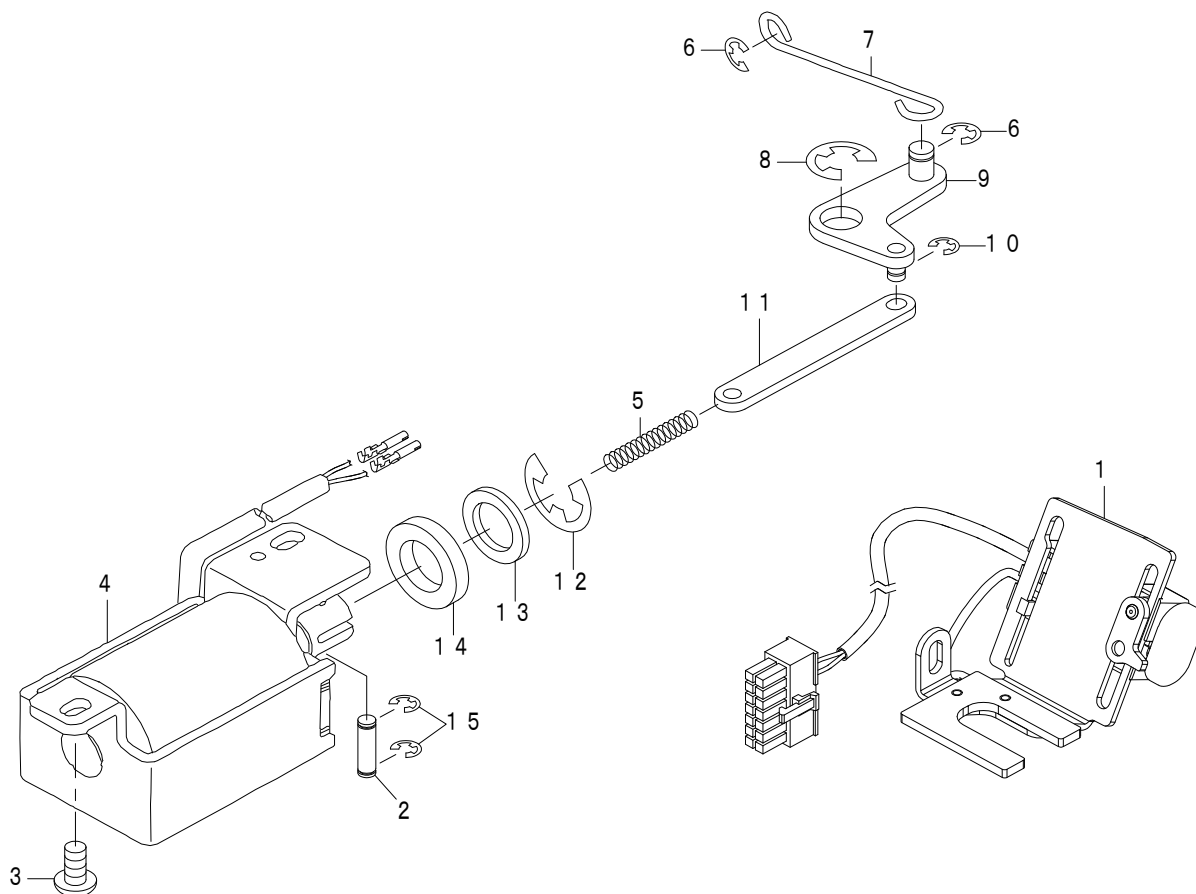
糸切り関係



REF.NO	NOTE	PART NO	DESCRIPTION	品名	Qty
1		401-27152	THREAD_TRIMMER_CAM	糸切りカム	1
2		401-27153	SPACER	スペーサ	2
3		SS-8661012-TP	SCREW	止めねじ	2
4	☆	401-27154	COUNTER_KNIFE	固定メス	1
5		SS-1090520-TP	SCREW_9/64-40_L=5	皿小ねじ 9/64-40 L=5	1
6		401-27155	LOWER_THREAD_FINGER	糸さばき板	1
7		WP-0371016-SD	WASHER_3.7X8X1	平座金 3.7X8X1	1
8		SS-7090610-SP	SCREW_9/64-40_L=6	丸平ねじ 9/64-40 L=6	1
9		401-27156	MOVING_KNIFE HOLDER	動メス土台	1
10		401-27157	KNIFE HOLDER_PRESSER_ASSY	動メス土台押え	1
11		WP-0450826-SC	WASHER_4.5X10X0.8	平座金 4.5X10X0.8	2
12		SS-4111415-SP	SCREW_11/64-40_L=14	なべねじ 11/64-40 L=14	2
13	☆	401-87740	MOVING_KNIFE	さばきメス	1
14		113-51806	SCREW	動メス止めねじ	2
15		401-27161	THREAD_TRIMMER_CONNECTING_ROD	糸切り連結ロッド	1
16		SD-0600291-TP	HINGE_SCKEWE_D=6_H=2.9	段ねじ D=6 H=2.9	2
17		NS-6110350-SP	NUT_11/64-40	六角ナット 11/64-40	1
18		401-84556	THREAD_TRIMMER_ARM	糸切り腕	1
19	☆	401-27163	LEVER_STOPPER	糸切り腕ストッパー	1
20		SS-4121415-SP	SCREW_3/16-28_L=14	なべねじ 3/16-28 L=14	1
21		401-27164	SPRING	ばね	1
22		401-27165	FORKED_SHAFT	糸切り二又軸	1
23		401-27166	COLLAR	カラー	1
24		401-27167	FORKED_SHAFT_BUSH	糸切り二又軸メタル	1
25		SS-8110422-TP	SCREW_11/64-40_L=4	止めねじ 11/64-40 L=4	1
26		401-27168	THREAD_TRIMMER_CAM_LEVER_ASSY	糸切りカム腕(組)	1
27		SS-8660612-TP	SCREW_1/4-40_L=6	止めねじ 1/4-40 L=6	1
28		401-27180	THREAD_TRIMMER_CAMLEVER_SHAFT	糸切りカム腕軸	1
29		401-27181	COLLAR	糸切りカム腕ばねガイドカラー	1
30		401-27182	SPRING	糸切りカム腕ばね	1
31		401-27183	CUSHION	糸切りカム腕ゴム	1
32		WP-0820816-SD	WASHER_8.2X16X0.8	平座金 8.2X16X0.8	1
33		RE-0600000-K0	E-RING_6	E形止め輪 6	1
34		401-32143	THREAD_TRIMMER_SOLENOID_ASM	糸切りソレノイド(組)	1
35		SS-4151215-SP	SCREW_15/64-28_L=12	なべねじ 15/64-28 L=12	1
36		SD-0850751-SP	HINGE_SCREW_D=8.50_H=7.5	段ねじ D=8.5 H=7.5	1
37		401-27188	THREAD_RELEASE_LEVER	糸緩め腕	1
38		401-27190	RETURN_SPRING	糸緩め戻しばね	1

## 8. AUTOMATIC REVERSE FEED COMPONENTS

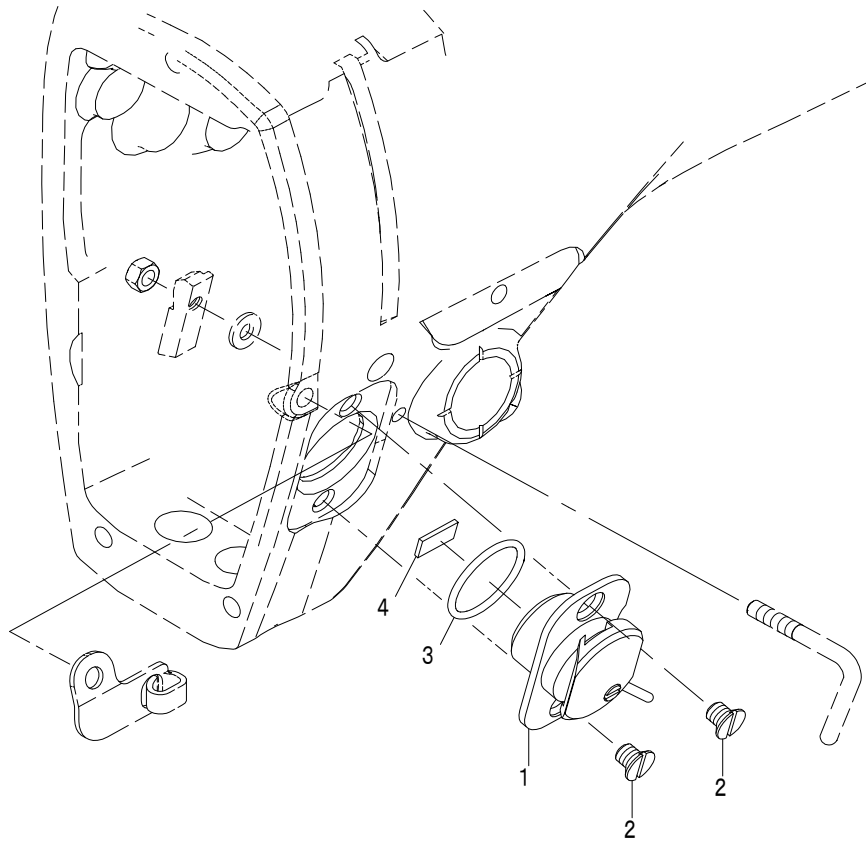
自動逆送り関係



REF.NO	NOTE	PART NO	DESCRIPTION	品名	Qty
1		402-30319	LED_BT_SWITCH_ASSY_7A	LED逆送りスイッチ(組)7A	1
2		229-53509	PLUNGER_ARM_PIN	逆送りプランジャー腕ピン	1
3		SS-4151215-SP	SCREW_15/64-28_L=12	なべねじ 15/64-28 L=12	2
4		401-30594	REVERSE_FEED_SOLENOID	逆送りソレノイド	1
5		229-54002	PLUNGER_SPRING	プランジャーばね	1
6		RE-0500000-KP	E-RING_5	E形止め輪 5	2
7		111-01300	REVERSE_FEED_CONNECTING_SHAFT	自動バック連結棒	1
8		RE-0900000-K0	E-RING_9	E形止め輪 9	1
9		229-53657	CONNECTING_ARM_ASM.	自動バック腕(組)	1
10		RE-0400000-KP	E-RING_4	E形止め輪 4	1
11		401-32066	CONNECTING_LINK	自動バック連結リンク	1
12		RE-1200000-K0	E-RING_12	E形止め輪 12	1
13		WP-1602616-SZ	WASHER_16X24X2.6	平座金 16X24X2.6	1
14		229-53400	RUBBER_PLUNGER	プランジャーゴム	1
15		RE-0400000-K0	E-RING_4	E形止め輪 4	2

## 9. EXCLUSIVE PARTS TYPE NB

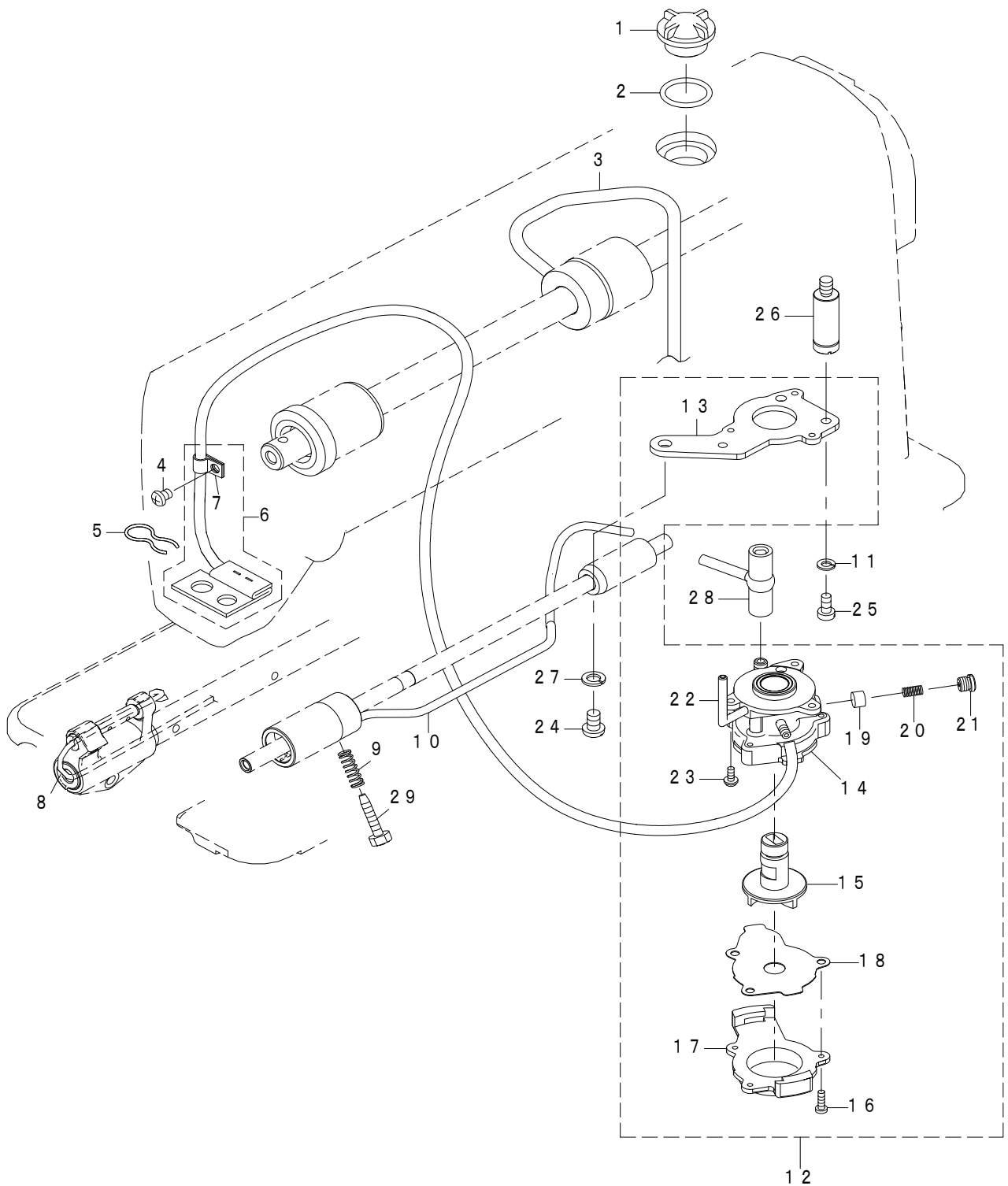
NB 仕様専用部品



REF.NO	NOTE	PART NO	DESCRIPTION	品名	Qty
1		402-25399	THREAD_NIPPER_SET	糸鋸みセット	1
2		SS-1110640-TP	SCREW_11/64-40 L=5.5	皿ねじ 11/64-40 L=5.5	2
3		G1164-870-000	SUCTION_O-RING	サクシヨンOリング	1
4		134-03605	RUBBER_PLATE	ラバープレート	1

# 10. OIL LUBRICATION COMPONENTS

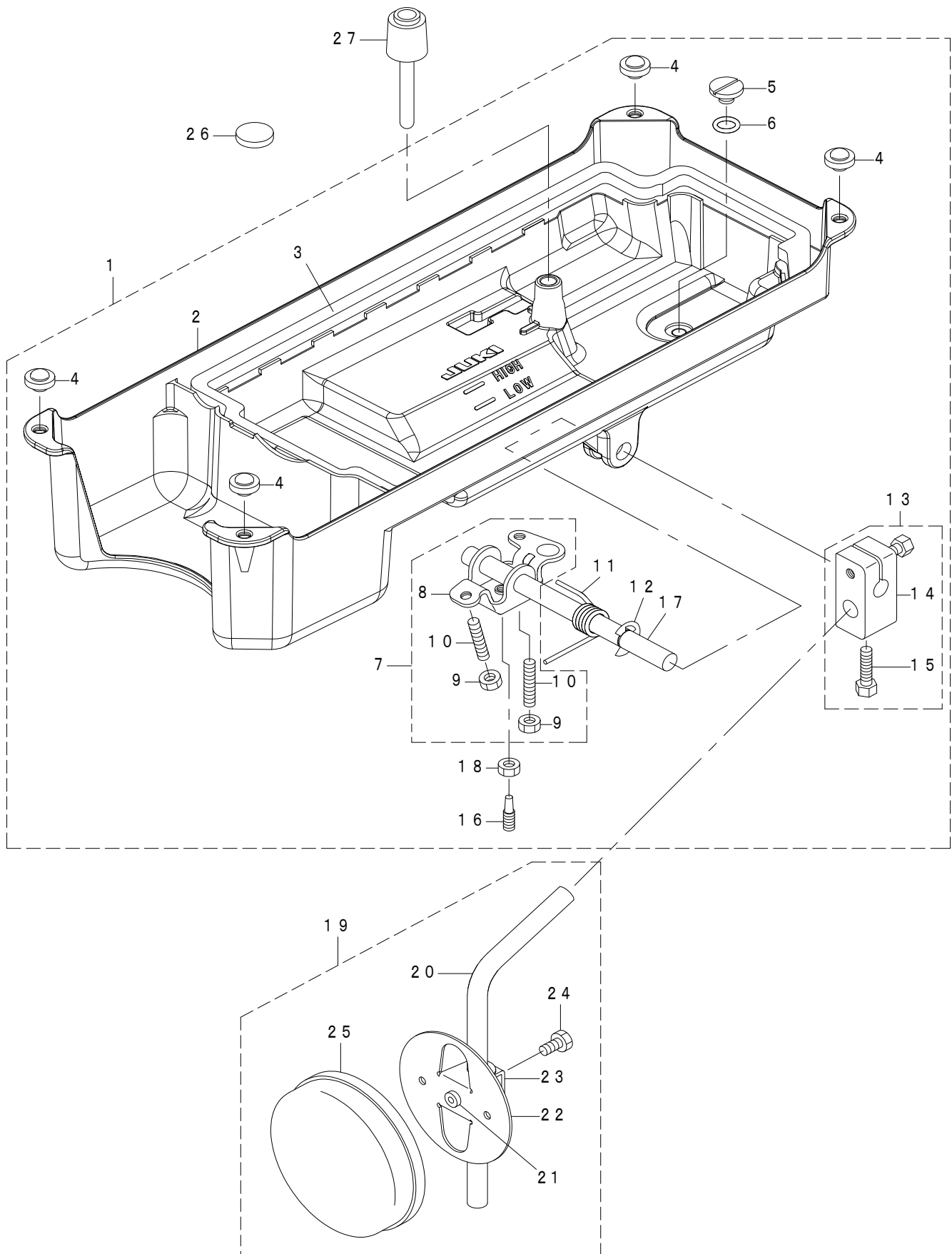
給油関係



REF.NO	NOTE	PART NO	DESCRIPTION	品名	Qty
1		229-24708	OIL_SIGHT_WINDOW	油窓	1
2		RO-1952401-00	RUBBER_RING	Oリング	1
3		229-24401	MAIN_SHAFT_OIL_TUBE	上軸給油パイプ	1
4		SS-4120615-SP	SCREW_3/16-28_L=6	なべねじ 3/16-28 L=6	1
5		229-25101	OIL_FELT_PRESSER	還流フェルト押え	1
6		229-24153	OIL_RETURN_TUBE_ASM.	還流パイプ(組)	1
7		229-24302	HOLDER	還流パイプ押え	(1)
8		CQ-2520000-00	OIL_WICK	油芯	0.21
9		401-27179	OIL_REGULATOR_SPRING	釜軸前メタル油量調節ばね	1
10		401-27193	HOOK_OIL_TUBE	釜給油パイプ	1
11		WS-0451040-KP	SPRING_WASHER_4.5X8.5X1	ばね座金 4.5X8.5X1	1
12		229-23056	LUBRICATING_OIL_PUMP_ASM.	給油ポンプ体(組)	1
13		229-23312	OIL_PUMP_INSTALLING_BASE	ポンプ体取付板	(1)
14		229-23015	OIL_PUMP	ポンプ体	(1)
15		229-23700	OIL_PUMP_IMPELLER	インペラー	(1)
16		SE-4301041-SR	SCREW_D=3_L=10	タップタイトねじ D=3 L=10	(1)
17		229-23205	LUBRICATING_OIL_PUMP_COVER	ポンプ体蓋	(1)
18		229-23809	OIL_PUMP_IMPELLER_COVER	ポンプ体受板	(1)
19		229-23403	PLUNGER	プランジャー	(1)
20		229-23601	PLUNGER_SPRING	プランジャーばね	(1)
21		229-23502	PLUNGER_SCREW	プランジャーねじ	(1)
22		229-23908	HOOK_DRIVING_SHAFT_OIL_TUBE	下軸給油パイプ	(1)
23		SL-4030851-SF	SCREW_M3_L=8	座金付きなべねじ M3 L=8	(3)
24		SS-4150915-SP	SCREW_15/64-28_L=9	なべねじ 15/64-28 L=9	1
25		SS-6111010-TP	SCREW_11/64-40_L=9.5	平ねじ 11/64-40 L=9.5	1
26		229-47105	OIL_PUMP_SUPPORT	ポンプ体支柱	1
27		WS-0651310-KP	SPRING_WASHER_6.5X11X1.3	ばね座金 6.5X11X1.3	1
28		229-24609	RUBBER_JOINT	給油パイプ継ぎ手	1
29		401-27178	OIL_REGULATOR_SCREW	釜軸前メタル油量調節ねじ	1

# 11. OIL RESERVOIR COMPONENTS

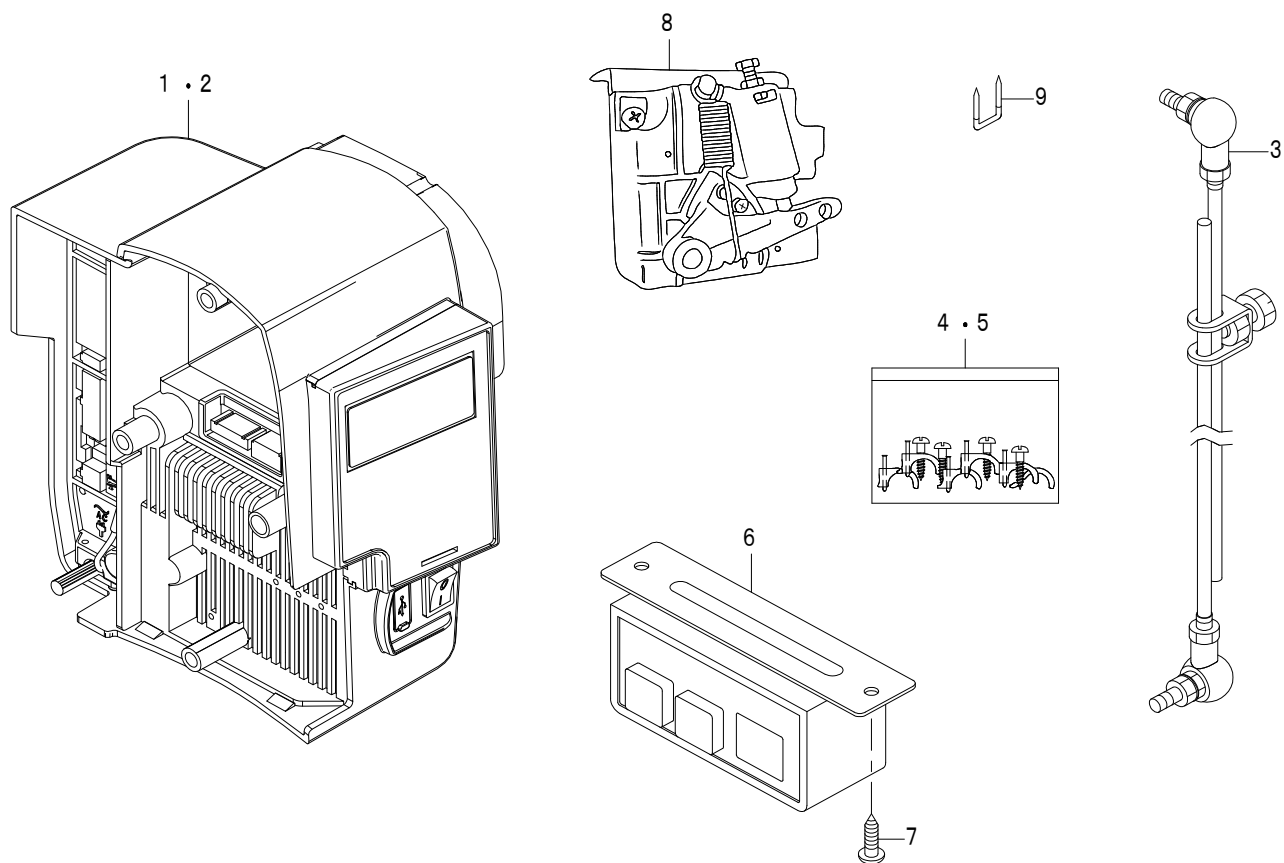
油溜關係



REF.NO	NOTE	PART NO	DESCRIPTION	品名	Qty
1		401-11876	OIL_RESERVER_ASM.	油溜 (組)	1
2		401-05821	OIL_RESERVOIR	油溜	(1)
3		229-31901	OIL_RESERVOIR_GASKET	油溜パッキン	(1)
4		B1116-210-D00	FRAME_SUPPORT_RUBBER	頭部支えゴム	(4)
5		SS-6700710-SH	SCREW_5/16-24_L=7	平ねじ 5/16-24 L=7	(1)
6		RO-0982401-00	RUBBER_RING	Oリング	(1)
7		229-32156	KNEE_LIFTER_ROTATION_ARM_ASM.	膝上げ回転腕 (組)	(1)
8		229-32107	KNEE_LIFTING_ROTATING_ARM	膝上げ回転腕	(1)
9		NM-6060001-SE	NUT_M6	六角ナット M6 1種	(2)
10		SM-8063012-TR	SCREW_M6_L=30	止めねじ	(2)
11		229-32206	SPRING	膝上げ回転腕ばね	(1)
12		RE-1000000-K0	E-RING_10	E形止め輪 10	(1)
13		229-32453	BRACKET_ASM.	膝当て立軸取付腕 (組)	(1)
14		229-32404	BRACKET	膝当て立軸取付腕	(1)
15		229-34707	SCREW	膝当て立軸取付腕締めねじ	(2)
16		401-01720	SCREW_M6	膝上げ回転腕止めねじ	(1)
17		401-01541	KNEE_PRESS_CROSS_SHAFT	膝当て横軸	(1)
18		NM-6060001-SE	NUT_M6	六角ナット M6 1種	(1)
19		229-34251	KNEE_PAD_PLATE_ASM.	膝当て板 (組)	1
20		229-34608	KNEE_PAD_UPRIGHT_SHAFT	膝当て立軸	(1)
21		229-34400	KNEE_PAD_PLATE_RUBBER	膝当て板ゴム	(1)
22		229-34202	KNEE_PAD_PLATE	膝当て板	(1)
23		229-34301	KNEE_PAD_PLATE_SUPPORT	膝当て板支え	(1)
24		SM-9061203-SE	SCREW_M6_L=12	六角ボルト M6 L=12	(1)
25		229-34509	KNEE_PAD_PLATE_COVER	膝当て板カバー	(1)
26		B8228-125-000	OIL_RESERVOIR_MAGNET	磁石	1
27		229-31703	KNEE_LIFTER_PUSH_ROD	膝上げ押し棒	1

## 12. PSC UNIT

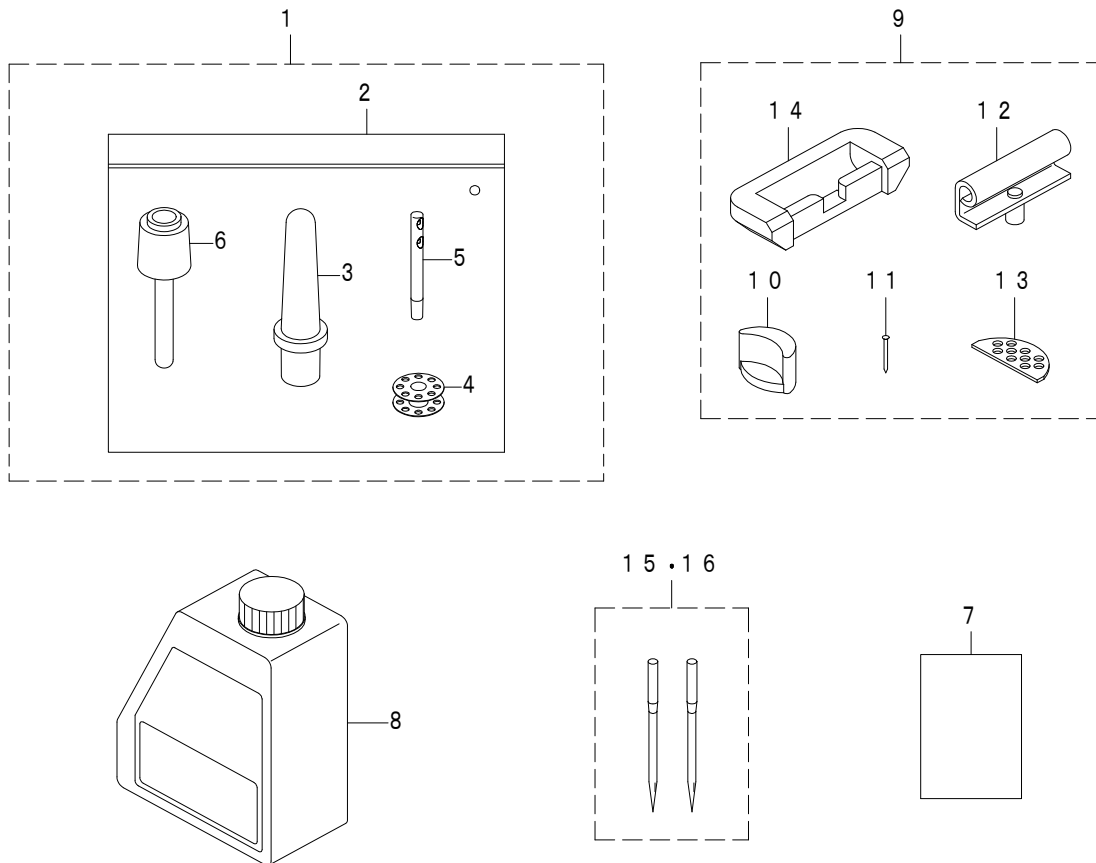
PSC ユニット



REF.NO	NOTE	PART NO	DESCRIPTION	品名	Qty
1	#01	402-25188	CONTROL_BOX_1P	電装ボックス 単相	1
2	#02	402-25280	CONTROL_BOX_3P	電装ボックス 三相	1
3		401-31478	CONNECTING_ROD_ASSY	連結棒 (組)	1
4	#01	402-15705	ACCESSORIES_PARTS_ASSY	電装関係付属品 (組)	1
5	#02	402-24061	ACCESSORIES_PARTS_3P_ASSY	電装関係付属品三相用 (組)	1
6	#02	401-18323	POWER_SWITCH_ASSY	電源スイッチ (組) 三相J A向け	1
7	#02	SK-3512001-SE	WOOD_SCREW_D=5.1_L=20	丸木ねじ D=5.1 L=20	2
8		402-15706	PEDAL_SENSOR_BASE_ASSY	ペダルセンサ (組)	1
9	#02	MAO-11532000	CORD_STAPLE	コードステップル	4
		NOTE(注記)	#01....OTHER THAN FOR AD #02....FOR AD	AD 向け以外 AD 向け	

### 13. ACCESSORIE PARTS COMPONENTS

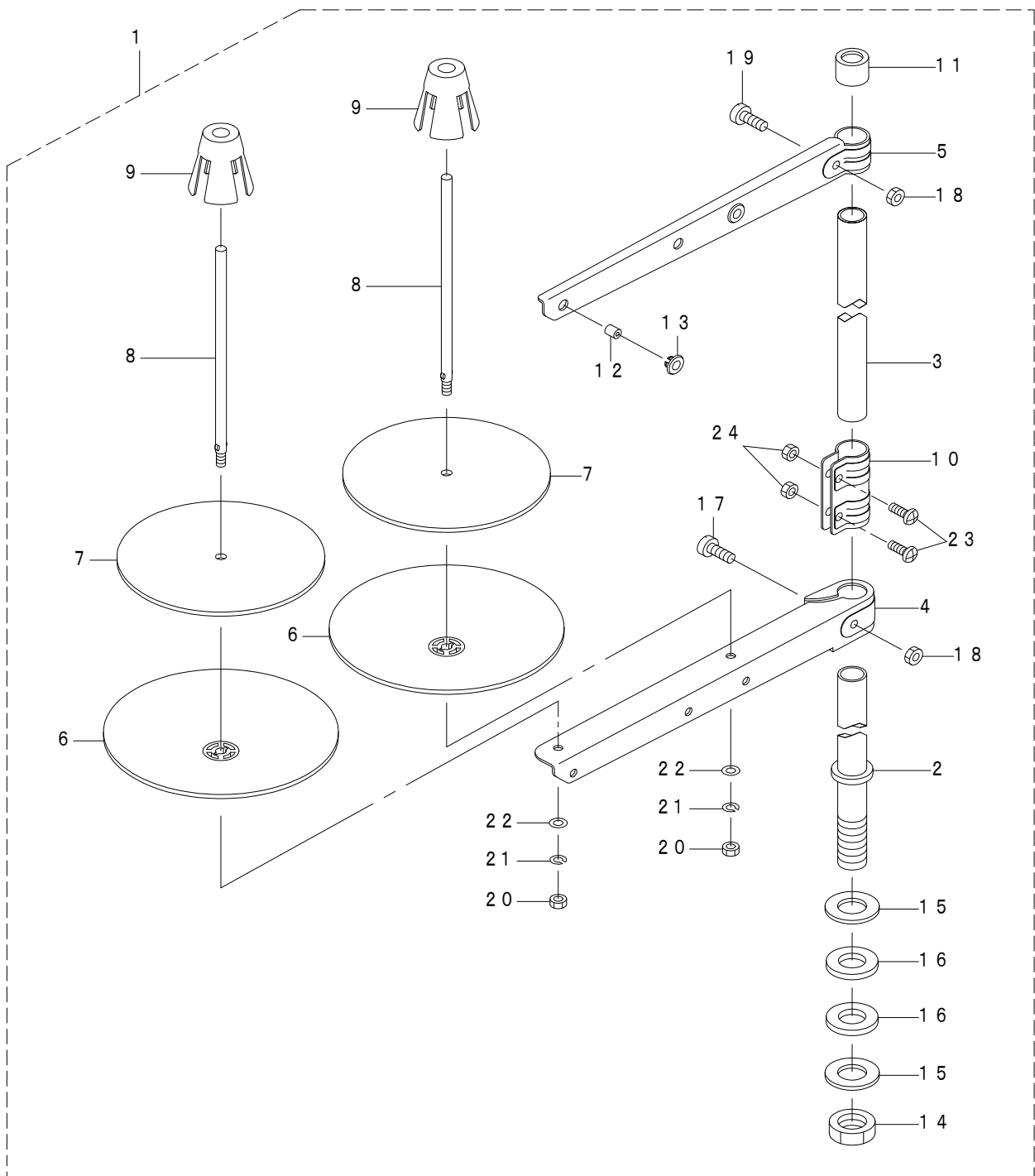
付属品関係



REF.NO	NOTE	PART NO	DESCRIPTION	品名	Qty	
1		401-30788	ACCESSORIE_BAG_ASSY	付属品バッグ (組)	1	
2		229-32800	ACCESSORIE_BAG	付属品バッグ	(1)	
3		229-31604	FRAME_SUPPORT_BAR	頭部支え棒	(1)	
4	☆	229-32909	BOBBIN	ボビン	(1)	
5		229-58300	NEEDLE_THREAD_GUIDE_PIN	糸案内棒	(1)	
6		229-31703	KNEE_LIFTER_PUSH_ROD	膝上げ押し棒	(1)	
7		402-25224	SAFETY_INSTRUCTION_MANUAL(1K)	安全注意書 (DDL-7000A) 1K	1	
8	☆	401-02087	JUKI_MACHINE_OIL_7	JUKIマシンオイル7	1	
9		401-37214	RUBBER_HINGE_ASM.	ラバーヒンジ (組)	1	
10		229-58003	FRAME_BUBBER_CUSHION	頭部支えゴム座	(2)	
11		229-26208	NAIL	ゴムヒンジ座打ち釘	(8)	
12		401-37215	HINGE_COMPL.	ヒンジ (結合)	(2)	
13		229-26505	WASHER	頭部クッション座	(2)	
14		229-26000	RUBBER_CUSHION	ゴムヒンジ座	(2)	
15	☆	#01	MDB-100B1402	NEEDLE_DBX1#14-2	針 DBX1#14-2	1
16	☆	#02	MDP-500B2102	NEEDLE_DPX5#21-2	針 DBX5#21-2	1
		NOTE(注記)	#01....TYPE S #02....TYPE H	S 仕様 H 仕様		

# 14. THREAD STAND COMPONENTS

糸立装置関係



REF.NO	NOTE	PART NO	DESCRIPTION	品名	Qty
1		400-96354	THREAD_STAND_ASM.	糸立装置 (組)	1
2		400-85784	SPOOL_REST_ROD_(LOWER)	糸立棒 (下)	(1)
3		400-85785	SPOOL_REST_ROD_(UPPER)	糸立棒 (上)	(1)
4		400-85786	SPOOL_REST_ARM_(LOWER)	糸立腕 (下)	(1)
5		400-85787	SPOOL_REST_ARM_(UPPER)	糸立腕 (上)	(1)
6		400-85788	SPOOL_REST	糸巻受皿	(2)
7		400-85789	SPOOL_REST_CUSHION	糸巻受皿クッション	(2)
8		400-85790	SPOOL_PIN	糸巻受棒	(2)
9		400-85791	SPOOL_RETAINER	糸巻振れ止め	(2)
10		400-85792	SPOOL_REST_ROD_JOINT	糸立棒継手	(1)
11		400-85793	SPOOL_REST_ROD_RUBBER_CAP	糸立棒保護キャップ	(1)
12		400-85794	THREAD_GUIDE	糸道	(2)
13		400-85795	THREAD_GUIDE_BUSHING	糸道ブッシュ	(2)
14		400-96325	SPOOL_REST_ROD_NUT	糸立棒止めナット	(1)
15		WP-1612616-SE	WASHER_16X30X2.6	平座金	(2)
16		400-85796	SPOOL_REST_ROD_RUBBER_CUSHION	糸立棒防振ゴム	(2)
17		400-96326	SPOOL_REST_ARM_LOWER_SCREW	糸立腕 (下) 止めねじ	(1)
18		NM-6050001-SE	NUT_M5	六角ナット M5	(2)
19		400-96327	SPOOL_REST_ARM_UPPER_SCREW	糸立腕 (上) 止めねじ	(1)
20		NM-6050001-SE	NUT_M5	六角ナット M5	(2)
21		WS-0510002-KN	SPRING_WASHER_M5	ばね座金 M5	(2)
22		WP-0531001-SC	WASHER_M5	平座金みがき丸 M5	(2)
23		SM-4051405-SE	SCREW_M5_L=14	なべ小ねじ M5 L=14	(2)
24		NM-6050001-SE	NUT_M5	六角ナット M5	(2)

NUMERICAL INDEX OF PARTS

索引

PART NO 品番	PAGE 頁	REF NO	PART NO 品番	PAGE 頁	REF NO	PART NO 品番	PAGE 頁	REF NO	PART NO 品番	PAGE 頁	REF NO
B1109-552-000	2	44	SL-4030851-SF	18	23	SS-8660610-TP	12	50	229-08156	10	40
B1116-210-D00	20	4	SL-6041242-TN	6	39	SS-8660612-TP	14	27	229-08305	10	43
B1213-552-000-A	6	40	SL-6051692-TN	6	38	SS-8660810-TP	8	18	229-08354	10	39
B1215-552-000	6	26	SL-6052592-TN	2	18	SS-8660810-TP	8	21	229-08552	10	4
B1408-552-000	6	52	SL-6053092-TN	2	61	SS-8660810-TP	8	24	229-08701	10	7
B1505-552-000-A	10	10	SL-6054592-TN	2	62	SS-8660810-TP	8	27	229-08800	10	14
B1521-555-000	10	2	SM-0050801-SC	4	31	SS-8660810-TP	10	37	229-08909	10	11
B1524-012-0BA	10	9	SM-0050801-SC	4	32	SS-8661012-TP	14	3	229-09006	10	13
B1706-555-000	12	37	SM-4051405-SE	24	23	SS-8681650-TP	6	16	229-10004	6	21
B1903-552-000	6	53	SM-5040655-SN	4	20				229-10053	6	19
B1905-541-A00	6	54	SM-8040802-TP	4	21	TA-0850604-R0	2	5	229-10103	6	42
B1905-541-B00	6	55	SM-8050502-TP	4	22	TA-0850604-R0	8	1	229-10202	12	12
B1905-541-C00	6	56	SM-80608A2-TP	6	33	TA-1250406-R0	2	49	229-10251	12	11
B1905-541-D00	6	57	SM-8061010-TP	12	64	TA-1250705-R0	2	6	229-10806	12	28
B8228-125-000	20	26	SM-8063012-TR	20	10	TA-2000502-R0	2	16	229-10905	12	24
			SM-9061203-SE	20	24	TA-2100904-R0	2	9	229-11002	12	40
CM-3002000-01	2	12	SS-1090520-TP	14	5	TA-2101002-R0	2	19	229-11101	12	13
CQ-2520000-00	18	8	SS-1110640-TP	16	2				229-11507	12	2
			SS-2110920-TP	2	45	WP-0371016-SD	2	66	229-11606	12	4
D1524-555-EBL	10	20	SS-4080620-TP	12	34	WP-0371016-SD	14	7	229-11804	12	7
D7133-555-B00	4	29	SS-4090615-SP	6	28	WP-0450826-SC	4	23	229-12000	12	9
			SS-4110515-SP	10	15	WP-0450826-SC	14	11	229-12109	12	8
EA-9500B01-00	2	63	SS-4110515-SP	10	16	WP-0480856-SP	12	57	229-12257	12	19
			SS-4110515-SP	12	66	WP-0531001-SC	24	22	229-12505	12	20
G1164-870-000	16	3	SS-4111415-SP	14	12	WP-0820816-SD	14	32	229-12703	12	63
			SS-4120615-SP	2	15	WP-1602616-SZ	15	13	229-12802	12	68
HX-0018900-00	12	86	SS-4120615-SP	2	27	WP-1612616-SE	24	15	229-13008	12	52
			SS-4120615-SP	2	29	WS-0451040-KP	18	11	229-13503	12	38
MAO-11532000	21	9	SS-4120615-SP	10	19	WS-0510002-KN	24	21	229-13602	12	39
MDB-100B1400	8	11	SS-4120615-SP	10	27	WS-0651310-KP	18	27	229-15003	12	15
MDB-100B1402	22	15	SS-4120615-SP	18	4	WT-0530002-KS	2	56	229-15201	12	48
MDP-500B2100	8	49	SS-4120915-SP	8	39				229-15300	12	60
MDP-500B2102	22	16	SS-4120925-SP	2	8	110-02904	6	3	229-15359	12	59
			SS-4120925-SP	2	50	110-09800	12	23	229-16308	8	40
			SS-4121415-SP	14	20	110-10311	12	17	229-16407	8	32
NM-6050001-SE	24	18	SS-4150915-SP	10	17	110-15906	8	37	229-16506	8	38
NM-6050001-SE	24	20	SS-4150915-SP	18	24	110-17068	6	50	229-16555	8	36
NM-6050001-SE	24	24	SS-4150915-SP	18	24	110-17068	6	50	229-16555	8	36
NM-6060001-SE	20	9	SS-4151215-SP	2	69	110-37405	12	22	229-17009	8	14
NM-6060001-SE	20	18	SS-4151215-SP	14	35	110-62809	6	51	229-17058	8	12
NS-6090310-SP	2	57	SS-4151215-SP	15	3	110-62858	6	49	229-18064	6	5
NS-6110350-SP	14	17	SS-6060210-SP	2	54	110-91006	2	30	229-18072	6	4
NS-6120630-SP	4	27	SS-6080320-SP	2	3	111-01300	15	7	229-18106	6	10
NS-6620310-SP	10	21	SS-6090620-TP	12	14	113-51806	14	14	229-18304	6	12
NS-6680410-SP	12	72	SS-6090620-TP	12	30	114-00801	2	17	229-18403	6	6
			SS-6090670-TP	8	5	114-03003	12	84	229-18502	6	7
RC-0150001-KP	12	32	SS-6090670-TP	12	3	114-03805	2	65	229-18601	6	8
RC-0150001-KP	12	54	SS-6090910-SP	10	38	131-38201	2	37	229-18700	6	9
RC-0560711-KP	4	18	SS-6110420-TP	8	31	134-03605	16	4	229-19203	6	29
RC-1850001-KP	6	22	SS-6110610-TP	2	48				229-20102	10	29
RE-0400000-KP	15	10	SS-6111010-TP	18	25	225-38805	6	30	229-20201	10	23
RE-0400000-K0	4	19	SS-6111210-SP	8	33	229-00757	2	4	229-20300	10	26
RE-0400000-K0	15	15	SS-6121210-SP	12	90	229-01003	2	67	229-20409	10	24
RE-0500000-KP	15	6	SS-6121610-SP	12	43	229-01201	2	52	229-20607	2	47
RE-0500000-K0	10	8	SS-6121860-SP	12	5	229-01250	2	51	229-20904	2	43
RE-0500000-K0	10	22	SS-6151220-SP	12	29	229-01300	2	53	229-21001	2	31
RE-0500000-K0	10	41	SS-6661110-SP	6	20	229-01805	2	14	229-21209	2	38
RE-0500000-K0	12	18	SS-6700710-SH	20	5	229-03207	6	36	229-21308	2	33
RE-0600000-K0	14	33	SS-7080510-TP	8	9	229-03306	6	27	229-21407	2	34
RE-0900000-K0	15	8	SS-7090610-SP	14	8	229-03900	6	43	229-21506	2	73
RE-1000000-K0	20	12	SS-7091110-TP	10	6	229-05004	8	46	229-21506	4	28
RE-1200000-K0	15	12	SS-7110720-SP	2	59	229-05103	8	45	229-21605	2	39
RO-0291801-00	6	41	SS-7110740-TP	12	53	229-05202	8	44	229-21803	2	36
RO-0371801-00	10	3	SS-7111120-SP	12	61	229-06101	8	2	229-23015	18	14
RO-0442401-00	6	18	SS-7120770-SH	12	6	229-06200	8	8	229-23056	18	12
RO-0781901-00	12	69	SS-7121410-TP	12	56	229-06408	8	6	229-23205	18	17
RO-0922702-00	12	16	SS-7121610-SP	12	46	229-06457	8	4	229-23312	18	13
RO-0982401-00	20	6	SS-7681650-TP	6	14	229-06606	6	11	229-23403	18	19
RO-1952401-00	18	2	SS-8090670-SP	2	41	229-07307	10	36	229-23502	18	21
			SS-8110410-TP	8	13	229-07406	10	33	229-23601	18	20
SD-0600291-TP	14	16	SS-8110422-TP	14	25	229-07505	10	32	229-23700	18	15
SD-0720331-SP	10	12	SS-8150710-TP	2	42	229-07554	10	30	229-23809	18	18
SD-0850751-SP	14	36	SS-8151150-TP	6	1	229-07604	10	31	229-23908	18	22
SD-1000801-SH	12	47	SS-8660610-TP	6	17	229-07703	10	45	229-24153	18	6
SE-4301041-SR	18	16	SS-8660610-TP	6	24	229-07802	10	1	229-24302	18	7
SK-3512001-SE	21	7	SS-8660610-TP	6	31	229-08008	10	42	229-24401	18	3

NUMERICAL INDEX OF PARTS

索引

PART NO 品番	PAGE 頁	REF NO	PART NO 品番	PAGE 頁	REF NO	PART NO 品番	PAGE 頁	REF NO	PART NO 品番	PAGE 頁	REF NO
229-24609	18	28	262-61206	4	10	401-18323	21	6	402-27630	6	34
229-24708	18	1	262-61305	4	11	401-19475	4	24	402-30319	15	1
229-25101	18	5	262-61503	4	12	401-26305	2	60	402-30521	12	70
229-26000	22	14	262-61602	4	13	401-26308	2	64	402-30589	12	65
229-26208	22	11	262-61701	4	14	401-26850	2	32			
229-26505	22	13				401-27152	14	1			
229-31604	22	3	400-10395	12	87	401-27153	14	2			
229-31703	20	27	400-11144	4	15	401-27154	14	4			
229-31703	22	6	400-12126	2	2	401-27155	14	6			
229-31901	20	3	400-12129	2	11	401-27156	14	9			
229-32107	20	8	400-17805	10	35	401-27157	14	10			
229-32156	20	7	400-21933	4	17	401-27161	14	15			
229-32206	20	11	400-23223	8	7	401-27163	14	19			
229-32404	20	14	400-31240	12	77	401-27164	14	21			
229-32453	20	13	400-31249	12	91	401-27165	14	22			
229-32800	22	2	400-35058	8	50	401-27166	14	23			
229-32909	22	4	400-37008	4	34	401-27167	14	24			
229-34202	20	22	400-39673	12	78	401-27168	14	26			
229-34251	20	19	400-39674	12	83	401-27177	8	35			
229-34301	20	23	400-60989	10	5	401-27178	18	29			
229-34400	20	21	400-85784	24	2	401-27179	18	9			
229-34509	20	25	400-85785	24	3	401-27180	14	28			
229-34608	20	20	400-85786	24	4	401-27181	14	29			
229-34707	20	15	400-85787	24	5	401-27182	14	30			
229-39508	8	3	400-85788	24	6	401-27183	14	31			
229-40605	12	58	400-85789	24	7	401-27188	14	37			
229-40654	12	55	400-85790	24	8	401-27189	10	46			
229-40704	12	36	400-85791	24	9	401-27190	14	38			
229-40753	12	35	400-85792	24	10	401-27191	8	28			
229-40803	12	31	400-85793	24	11	401-27192	8	43			
229-40951	12	27	400-85794	24	12	401-27193	18	10			
229-41108	12	1	400-85795	24	13	401-30594	15	4			
229-44508	10	18	400-85796	24	16	401-30788	22	1			
229-45109	10	25	400-89548	12	25	401-31478	21	3			
229-45307	2	40	400-90002	8	16	401-32066	15	11			
229-45414	2	22	400-90003	8	19	401-32067	10	44			
229-45463	2	21	400-90004	8	22	401-32068	10	28			
229-45505	2	25	400-90005	8	25	401-32099	2	68			
229-45604	2	23	400-90006	8	17	401-32143	14	34			
229-45703	2	26	400-90007	8	20	401-33779	12	71			
229-45703	4	30	400-90008	8	23	401-33950	12	33			
229-45802	2	24	400-90009	8	26	401-36013	8	30			
229-47105	18	26	400-90058	8	15	401-36014	8	29			
229-53400	15	14	400-93417	12	26	401-37214	22	9			
229-53509	15	2	400-96325	24	14	401-37215	22	12			
229-53657	15	9	400-96326	24	17	401-37502	6	23			
229-54002	15	5	400-96327	24	19	401-37503	6	25			
229-58003	22	10	400-96354	24	1	401-37504	12	49			
229-58300	22	5	400-98388	10	34	401-37505	12	51			
229-62005	2	74	400-99083	2	58	401-39216	6	45			
229-62054	2	72	401-00812	12	67	401-41523	8	41			
229-63409	2	71	401-01541	20	17	401-53440	8	34			
229-63458	2	70	401-01720	20	16	401-63521	4	33			
229-70206	8	47	401-01726	12	10	401-71515	8	48			
229-70404	8	10	401-02087	22	8	401-84556	14	18			
229-70503	6	47	401-02261	2	13	401-87311	2	46			
229-70552	6	46	401-02264	12	62	401-87738	2	55			
229-70701	12	74	401-05821	20	2	401-87740	14	13			
229-70750	12	73	401-06138	6	2	401-89600	4	2			
229-70800	12	80	401-08863	12	45	402-11519	8	42			
229-70859	12	79	401-09422	12	44	402-15705	21	4			
229-71204	12	75	401-10376	6	15	402-15706	21	8			
229-71303	12	76	401-10378	12	42	402-18885	4	1			
229-71550	12	82	401-10379	12	41	402-22686	6	37			
229-71709	12	81	401-10390	6	13	402-22701	6	44			
229-72202	12	89	401-10731	4	25	402-24061	21	5			
229-72251	12	88	401-10734	4	26	402-25175	2	1			
229-72806	6	48	401-10975	4	16	402-25177	2	10			
262-60208	4	3	401-11022	2	20	402-25185	2	28			
262-60307	4	4	401-11424	6	32	402-25188	21	1			
262-60406	4	5	401-11876	20	1	402-25224	22	7			
262-60505	4	6	401-12420	2	35	402-25280	21	2			
262-60604	4	7	401-12907	2	7	402-25291	6	35			
262-60802	4	8	401-13241	4	35	402-25300	12	85			
262-61008	4	9	401-15888	12	21	402-25399	16	1			

# MEMO

---

---

---

---

---

---

---

---

---

---

---

---

---

---

---

---

---

---

---

---

---

---

---

# MEMO

---

---

---

---

---

---

---

---

---

---

---

---

---

---

---

---

---

---

**JUKI®**

**JUKI CORPORATION**

SEWING MACHINERY BUSINESS UNIT  
2-11-1, TSURUMAKI, TAMA-SHI,  
TOKYO, 206-8551, JAPAN  
PHONE:(81)42-357-2371  
FAX:(81)42-357-2274

Copyright© 2019 JUKI CORPORATION  
本書の内容を無断で転載、複写することを  
禁止します。  
All rights reserved throughout the world.

**JUKI 株式会社**

〒 206-8551 東京都多摩市鶴牧 2-11-1 TEL.042-357-2371(ダイヤルイン) FAX.042-357-2274

お問い合わせ、ご相談は

To order or for further  
information,  
please contact:

※ このパーツリストは商品改良のため予告なく変更する事があります。  
\*The description covered in this parts list is subject to change for improvement of the commodity without notice.  
※ このパーツリストは 2019 年 7 月現在の商品仕様で編集したものです。  
\*This parts list is edited in accordance with the product specifications as of July 2019.

Printed in Japan